

FVR, FVV, FVAV Termostatventil med förinställning



- Noggrann
- Dold förinställning
- Många tillbehör
- Dimension: DN 10-20
- Temperatur: 5°C till +100°C
- Tryckklass: PN 10

Beskrivning *FVR, FVV, FVAV*

Användningsområde

Termostatventilen FV används tillsammans med termostater, ställdon eller handratt i värmesystem samt kylsystem.

Termostatventilen kan erhållas monterad i koppel.

FV = Förinställningsbar Ventil

FVR = Förinställningsbar Ventil Rak

FVV = Förinställningsbar Ventil Vinkel

FVAV = Förinställningsbar Ventil Avig Vinkel

Beskrivning

Ventil serie FV har en exakt förinställnings funktion dold under packboxen, förinställningen görs med en förinställningsnyckel FN2 genom att öppna antal varv från stängd ventil enligt tryckfallsdiagram.

Med förinställningsverktyg FV5 förenklas inställningen.

Ventilen levereras med grå skydds ratt, vilket betyder förinställningsbar.

Skydds ratt kan under byggnadstiden användas som avstängning, den används även under balansering av systemet för att få nominell lyfthöjd med termostat monterad.

Skruva skydds ratt i botten och öppna 3/4 varv.

Ventil FVR10, FVV10, FVAV10, FVR15, FVV15 och FVAV 15

är godkänd enligt EN215 tillsammans med Evosense.

FVR10, FVR15 och FVV15 är godkända enligt EN215 med DTW.



027

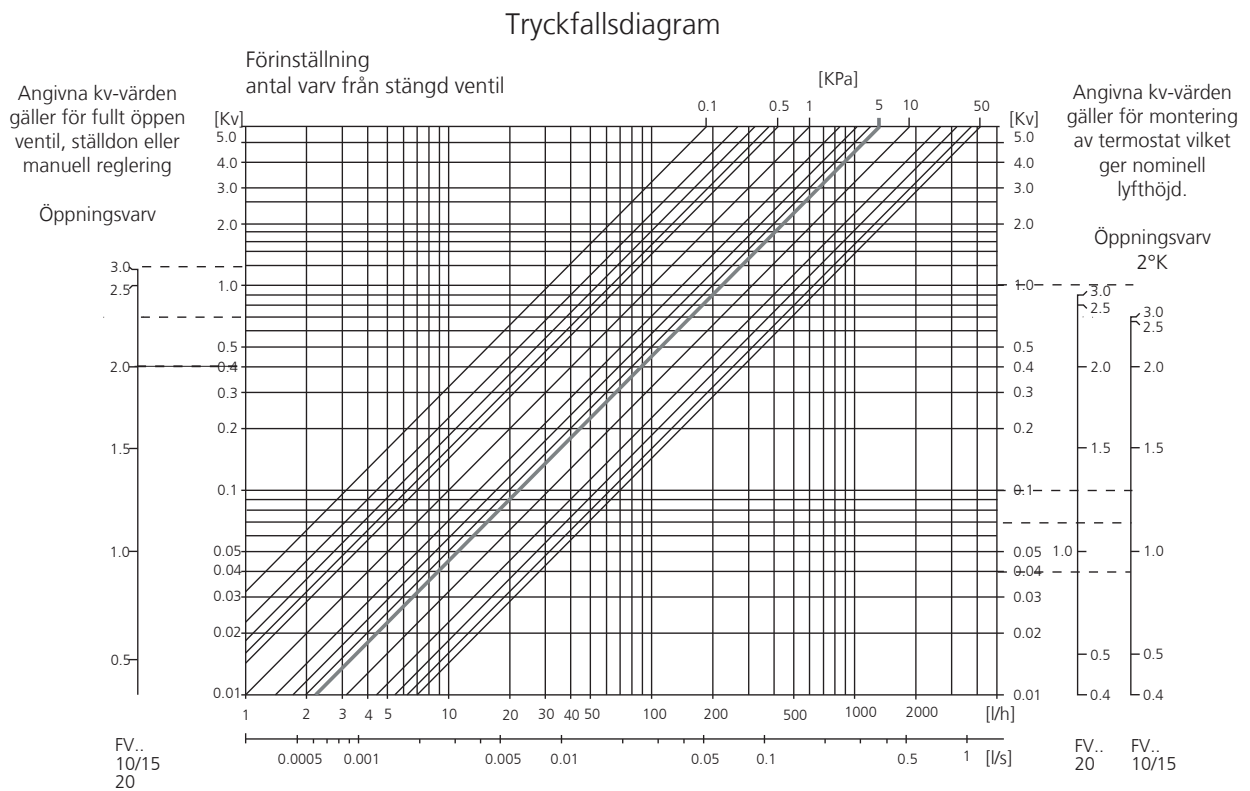
Beskrivning *FVR, FVV, FVAV*

Dimensionering

Dimensionering av FV görs i diagram. Vi rekommenderar ett differenstryck på 5 kPa på dimensionerande ventil.

Maximalt tryckfall på 20 Kpa under drift för att undvika ljudalstring.

Diagram för lös ventil FV



Vi rekommenderar ett tryckfall på 5 kPa.

Beskrivning *FVR, FVV, FVAV*

Inställning

Förinställningen görs med en förinställningsnyckel FN2 eller verktyg FV5 genom att öppna antal varv från stängd ventil enligt tryckfallsdiagram.

Skruva av skyddsramen. Demontera packboxen med stift (använd toppen på förinställningsnyckeln FN2). Sätt ned förinställningsnyckeln med den räfflade änden i stryphylsan och skruva försiktigt ned denna (medsols) i botten. Skruva upp det antal varv som anges enligt diagrammet. Montera tillbaka packbox med stift.

Tekniska data

Tryckklass

PN 10

Max temperatur

100°C

Min temperatur

5°C

Material

Mässing

Kapacitet

DN 10-15
DN 20

Med termostat

Kv 0,01-0,7
Kv 0,01-0,9

Utan termostat

Kv 0,01-1,2
Kv 0,01-1,2

Anslutning

M28*1,5

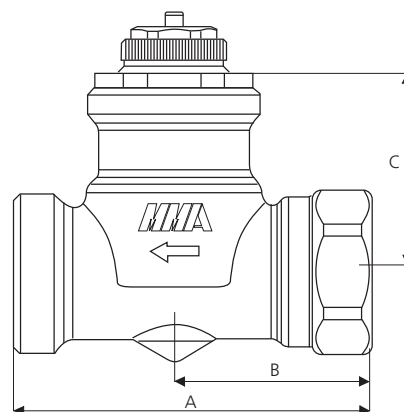
Ytbehandling

Förnicklad

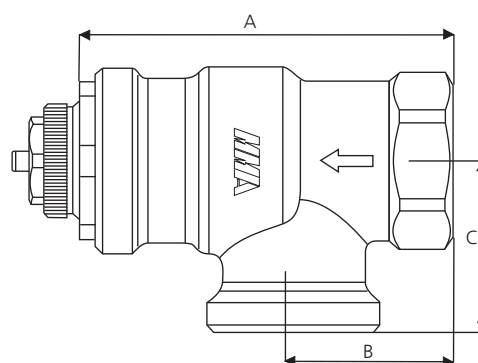
Produktuppgifter *FVR, FVV, FVAV*

Måttuppgifter mm

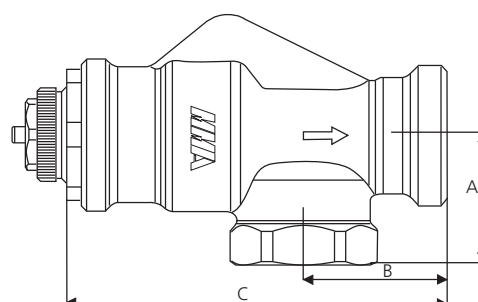
	Storlek	A	B	C	Vikt/g
FVR 10	DN 10	51	29	33	150
FVR 15	DN 15	58	32	33	180
FVR 20	DN 20	68	35	30	275



	Storlek	A	B	C	Vikt/g
FVV 10	DN 10	54	21	23	150
FVV 15	DN 15	57	24	26	180
FVV 20	DN 20	63	28	31	275



	Storlek	A	B	C	Vikt/g
FVAV 10	DN 10	21	22	64	150
FVAV 15	DN 15	24	26	70	180
FVAV 20	DN 20	28	31	77	275



Produktuppgifter *FVR, FVV, FVAV*

Beställningsbeteckningar

RSK - nummer	Artikel nummer	Benämning	Beskrivning
480 60 73	4042701	FVR 10	Ventil rak DN 10, anslutning 3/8"
480 60 75	4043001	FVR 15	Ventil rak DN 15, anslutning 1/2"
480 60 76	4043301	FVR 20	Ventil rak DN 20, anslutning 3/4"

RSK - nummer	Artikel nummer	Benämning	Beskrivning
480 60 77	4042801	FVV 10	Ventil vinkel DN 10, anslutning 3/8"
480 60 78	4043101	FVV 15	Ventil vinkel DN 15, anslutning 1/2"
480 60 79	4043401	FVV 20	Ventil vinkel DN 20, anslutning 3/4"

RSK - nummer	Artikel nummer	Benämning	Beskrivning
480 60 80	4042901	FVAV 10	Ventil avig vinkel DN 10, anslutning 3/8"
480 60 81	4043201	FVAV 15	Ventil avig vinkel DN 15, anslutning 1/2"
480 60 82	4043501	FVAV 20	Ventil avig vinkel DN 20, anslutning 3/4"

Produktuppgifter *FVR, FVV, FVAV*

Beställningsbeteckningar reservdelar/tillbehör

RSK - nummer	Artikel nummer	Benämning	Beskrivning
480 61 04	4870101	FN 2	Förinställningsnyckel till FV-ventiler
480 61 03	4873805	FV 5	Förinställningsverktyg inkl FN 2



RSK - nummer	Artikel nummer	Benämning	Beskrivning
480 52 70	4876201	Byting	Utbytesverktyg MMA ventiler



RSK - nummer	Artikel nummer	Benämning	Beskrivning
480 52 13	4080003	TIF insats	Insats till FV-ventil



RSK - nummer	Artikel nummer	Benämning	Beskrivning
480 52 15	4088302	TIF packbox	Packbox till FV-ventil



RSK - nummer	Artikel nummer	Benämning	Beskrivning
	3501401	Ställkåpa grå	





Produktuppgifter *FVR, FVV, FVAV*

AMA texter

Beskrivningstexter upprättade efter AMA 2012

FV 10-20	PSE.111	Temperaturstyrda radiatorventiler	Termostatventil med dold förinställbar kägla bakom packbox. Fabrikat: AB Markaryd Metallarmatur Typ: FV DN: 10, 15 eller 20
----------	----------------	--	--