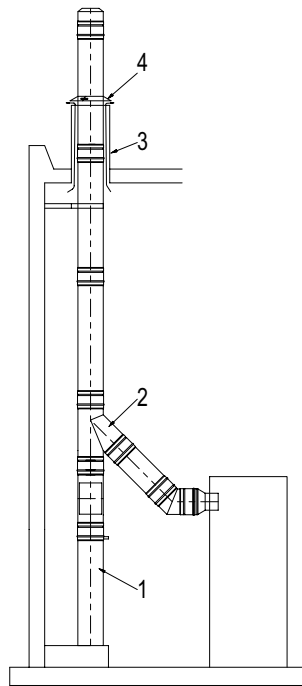


5.9 MONTAGEBEISPIELE

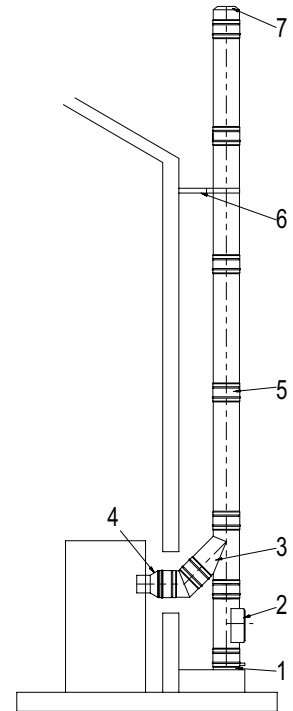
Innenwandmontage

- (1) Teleskopstütze
- (2) Winkel 45°
- (3) Stulprohr mit Abluft
- (4) Wetterkragen



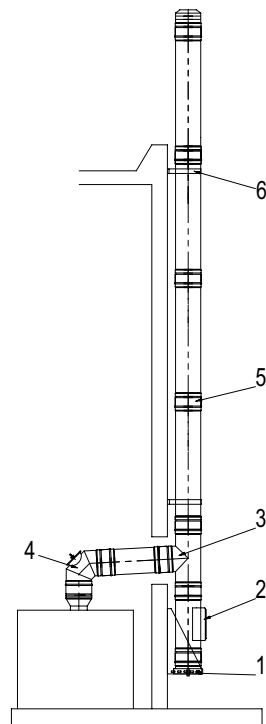
Außenwandmontage

- (1) Isolierte Grundplatte
- (2) Reinigungselement
- (3) T-Anschluss 45°
- (4) Übergang dw-ew
- (5) Klemmband
- (6) Wandabstandhalter
- (7) Mündungsabschluß



Außenwandmontage auf Konsole

- (1) Konsolbleche
- (2) Reinigungselement
- (3) T-Anschluss 87°
- (4) Winkel 87° mit Revision
- (5) Klemmband
- (6) Wandabstandhalter



Außenwandmontage auf Fundament

- (1) Reinigungselement
- (2) T-Anschluss 87°
- (3) Klemmband
- (4) Längenelement 1000mm
- (5) Wandabstandhalter

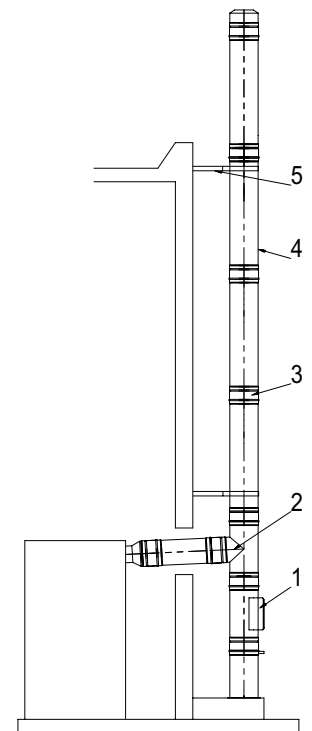


Bild 17: Montagebeispiele

6.0 Bauteilübersicht

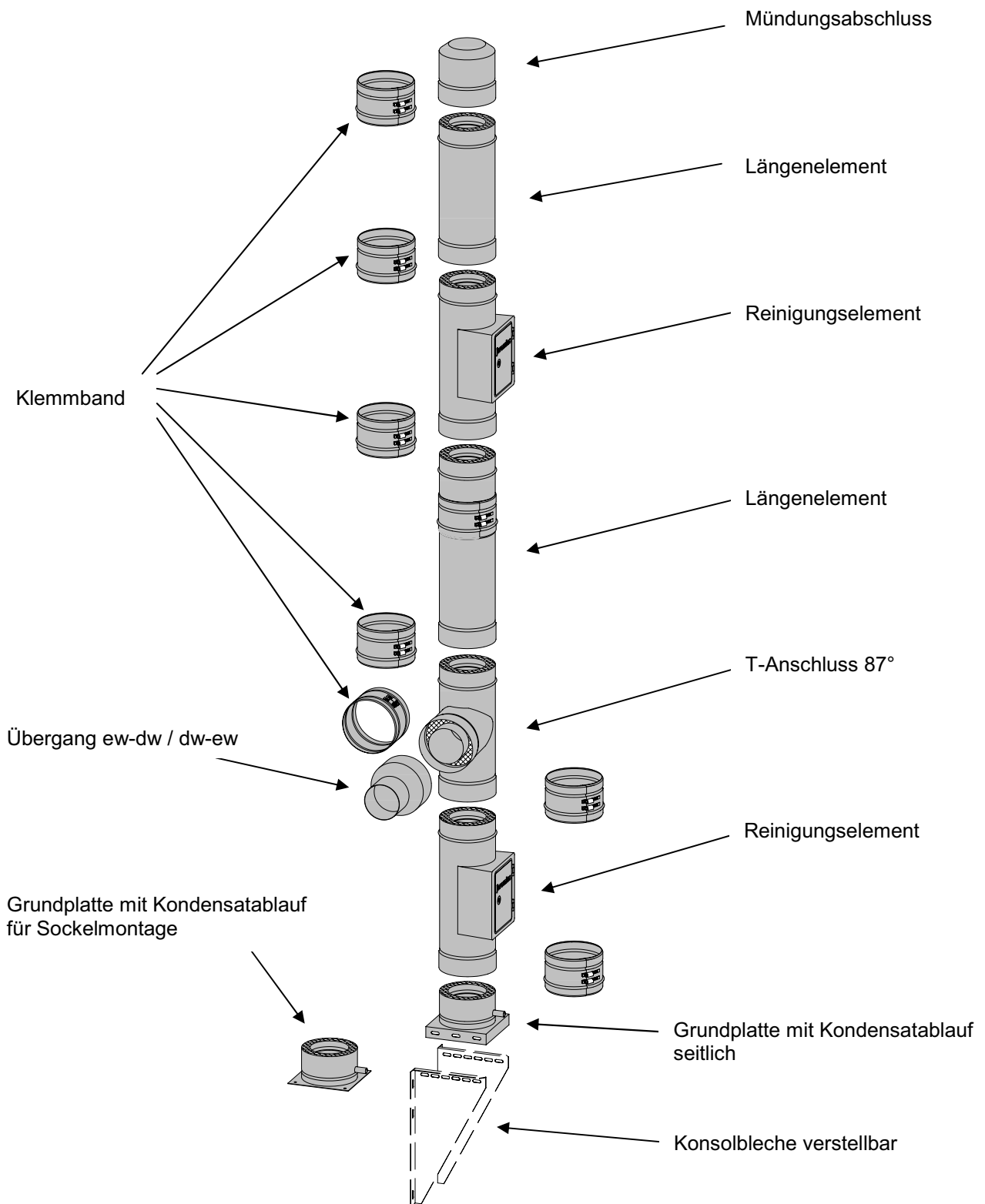


Bild 18: Bauteilübersicht