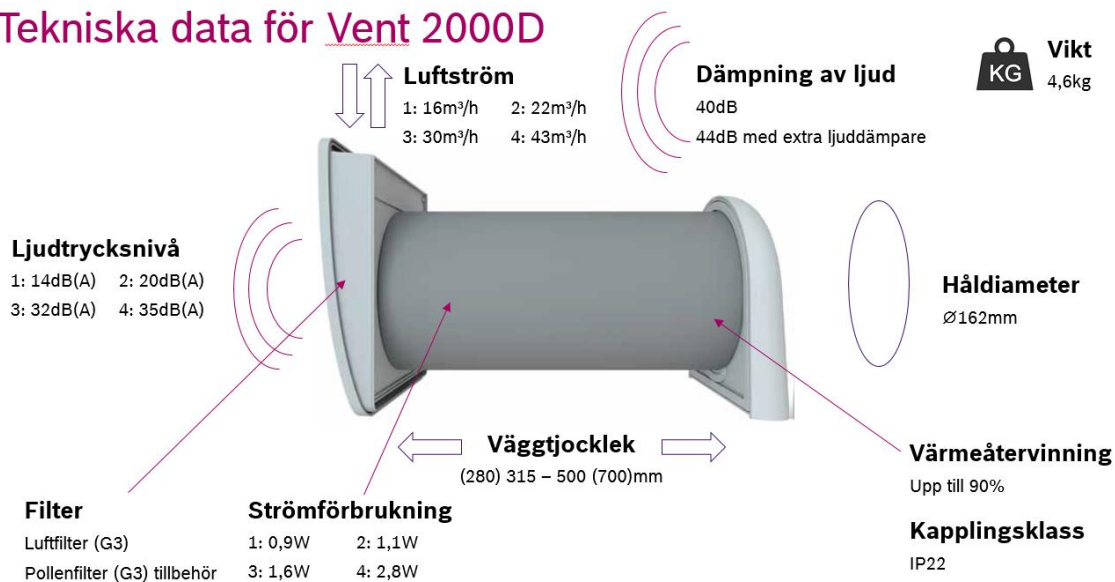


# Vent 2000

## Tekniska data för Vent 2000D



## Vent 2000D delar



Komplett Vent 2000D består av en av varje innerväggshuv (plast), fläktenhet, växlare, ytterväggshuv (plast), väggkanal och dammfilter.  
Vägg tjocklek 315-500mm  
7735600363 köps alltid i par



Startpaket Vent 2000D består av en av varje innerväggshuv (plast), fläktenhet, växlare, och dammfilter.  
7735600364 köps alltid i par



Reglercentral CV40H inklusive trafo, Reglercentral för att styra upp till 8 enheter  
7735600365



Reglercentral CV40H inklusive DIN trafo, Reglercentral för att styra upp till 8 enheter  
7735600366

## Reglercentraler (bilder från handboken)

CV40H inklusive trafo, 7735600365 (RSK. 660 33 12)

Placeras i monteringsdosan

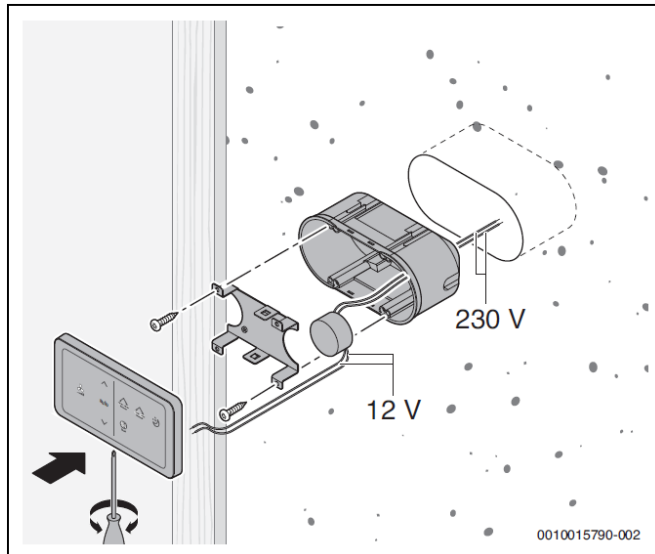


Bild 2

CV40H inklusive DIN trafo, 7735600366 (RSK. 660 33 13)

Placeras i EL-Centralen

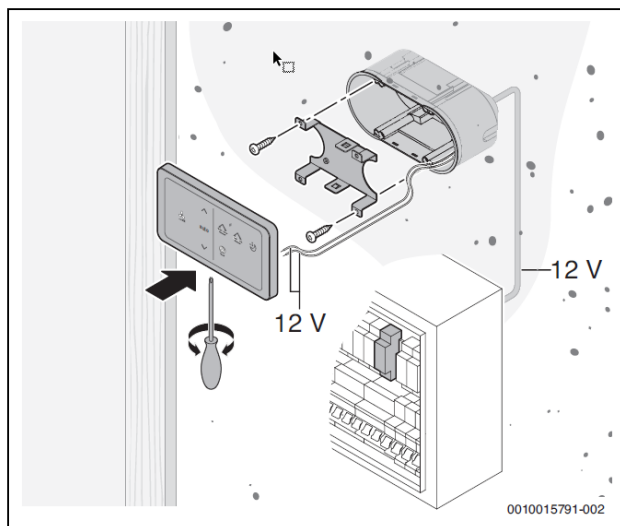


Bild 3

## Bosch Vent 2000D Exempel

Attefallshus eller mindre sommarstuga, 2 enheter:

väggjocklek 315-500mm

2st Komplet [Vent 2000D 7735600363](#) samt 1st Reglercentral 7735600365 eller 7735600366 → 7.200,-



Väggjocklek 280-500mm

2st Startpaket [Vent 2000D 7735600364](#) samt valfri [ytterväggshuv](#) samt 1st Reglercentral 7735600365 eller 7735600366 → 7.200-8.100,-



## Bosch Vent 2000D Exempel

Sommarstuga eller mindre villa, 4 enheter:

väggjocklek 315-500mm

4st Komplet [Vent 2000D 7735600363](#) samt 1st Reglercentral 7735600365 eller 7735600366 → 13.000,-



Väggjocklek 280-500mm

4st Startpaket [Vent 2000D 7735600364](#) samt valfri [ytterväggshuv](#) samt 1st Reglercentral 7735600365 eller 7735600366 → 13.000-14.800,-



## Bosch Vent 2000D Exempel

Medelstor villa, 6 enheter:

väggjocklek 315-500mm

6st Komplet [Vent 2000D 7735600363](#) samt 1st Reglercentral 7735600365 eller 7735600366 → 18.800,-



Väggjocklek 280-500mm

6st Startpaket [Vent 2000D 7735600364](#) samt valfri [ytterväggshuv](#) samt 1st Reglercentral 7735600365 eller 7735600366 → 18.800-21.500,-



## Bosch Vent 2000D Exempel

Större villa, 6 enheter:

väggjocklek 315-500mm

8st Komplet [Vent 2000D 7735600363](#) samt 1st Reglercentral 7735600365 eller 7735600366 → 24.600,-



Väggjocklek 280-500mm

8st Startpaket [Vent 2000D 7735600364](#) samt valfri [ytterväggshuv](#) samt 1st Reglercentral 7735600365 eller 7735600366 → 24.600-28.200,-



komplett (7735600363 / RSK 660 33 03) innehåller utedel (vit plast) rör värmeväxlare fläkt samt innerdel



Startpaket (7735600364 / RSK 660 33 09) innehåller värmeväxlare fläkt samt innerdel.



I respektive utedel (7735600371 / 660 33 14, 7735600372/ 660 33 15, 7735600373 / 660 33 16, 7735600374/ 660 3317 ) ingår även röret.



Vilket du än väljer behöver du minst 2 st.

Sen behövs en reglercentral inkl trafo (7735600365 / 660 33 12 eller 7735600366 / 660 33 13). En reglercentral klarar upp till 3 st par.

## Vent 2000 D



## Vent 2000 D

- ▶ Alltid friskluft
- ▶ Undviker mögel
- ▶ Skyddar huset
- ▶ Värmeåtervinning upp till 90%
- ▶ Sänker uppvärmningskostnaden
- ▶ Ren och pollenfri luft inomhus
- ▶ Inget kanalsystem behövs
- ▶ Snabb och enkel installation
- ▶ Mycket litet underhåll





## Vent 2000 D

Passar bra till:

- Enfamiljshus med självdrag
- Flerfamiljshus med självdrag
- Sommarstugor
- Attefallshus
- Garage



## Vent 2000 D

Hur fungerar det?



Fläkt 1 är i frånluftsläge och värmer upp värmväxlaren. Fläkt 2 är i tilluftsläge och den lagrade värmen kommer tillbaka in i huset. Efter 1 min ändrar fläktarna riktning.



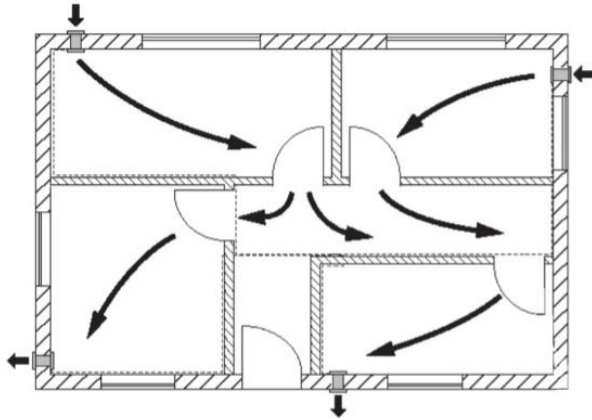
## Vent 2000 D

### Beräkning enligt DIN1946-6

Grov beräkning hur många Vent 2000 D man behöver:

Beräknad rumsyta utan badrum och kök:

- ▶ 4x Vent 2000 D: 65 m<sup>2</sup>
- ▶ 6x HRV 43: 110 m<sup>2</sup>
- ▶ 8x HRV 43: 160 m<sup>2</sup>
- ▶ plus frånluftsfläkt i badrum samt köksfläkt



### Vent 2000 D tillbehör

Väggkanal 700mm



Monteringssten 500mm



Lim



Monteringsdosa



Grovfilter



Pollenfilter



Ljuddämpare

