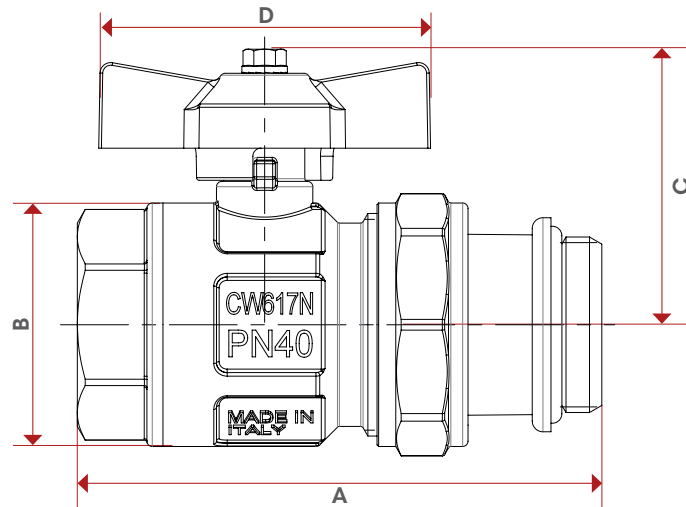


098S



	1/2"	3/4"	1"	1 1/4"
DN	15	20	25	32
A	74	86	98	113
B	30,5	37	45,5	57
C	41	47	51,5	63,5
D	47	62	62	70
Kg/cm ² bar	50	40	40	30
LBS - psi	725	580	580	435