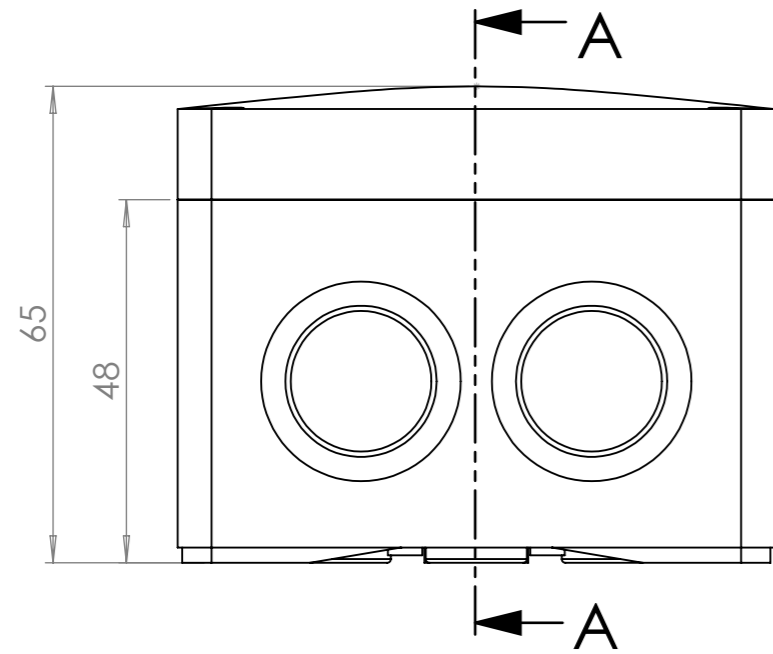
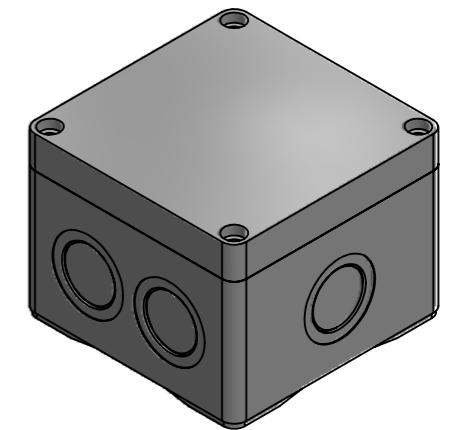
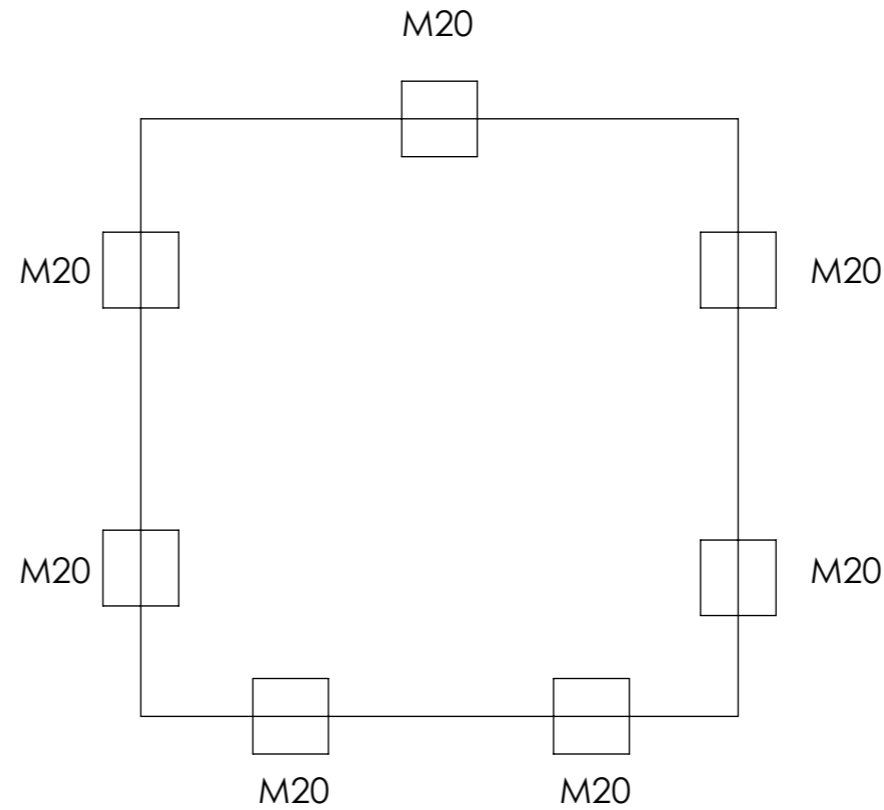
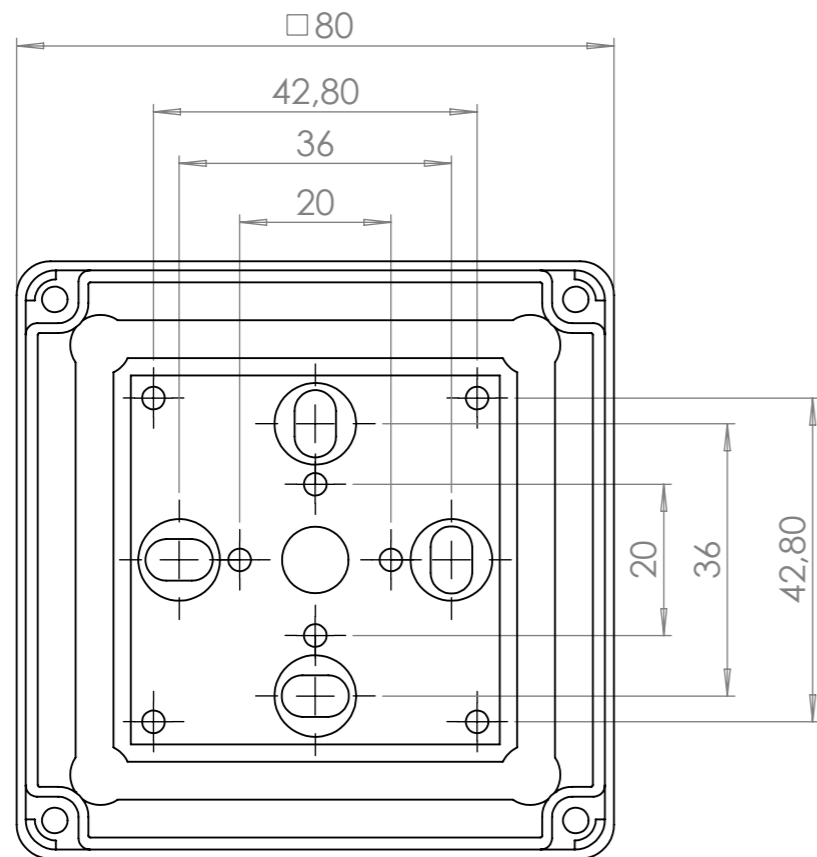
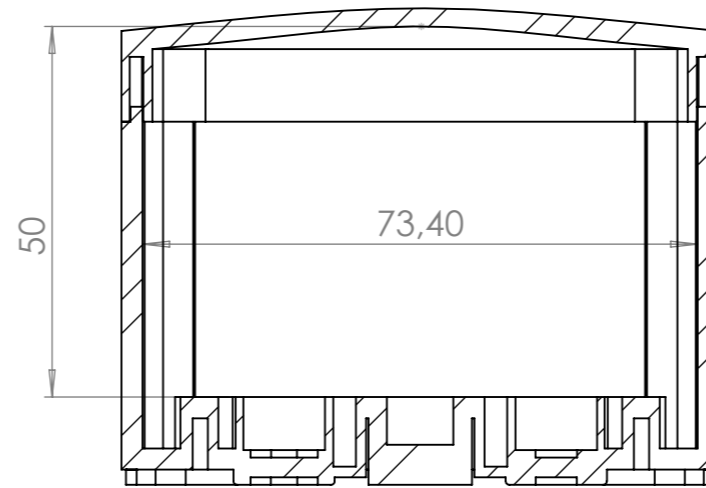


Weitergabe sowie Vervielfältigung dieses Dokuments, Verwertung und Mitteilung seines Inhalts sind verboten, soweit nicht ausdrücklich gestattet.  
 Zuwendungen verpflichten zu Schadensersatz. Alle Rechte für den Fall der Patent-, Gebrauchsmuster- oder Geschmacksverleumdung vorbehalten.



SCHNITT A-A



				Allgemein- toleranzen DIN ISO 2768-m	 DIN 6 T1 - Proj.methode 1	Material: PS Grau	
				Datum	Name	Benennung:	
				Erstellt 19.05.2016	Willatowski	<b>AP Verbindungsdose IP65</b>	
				Gepr.		FK110 80x80x63mm	
				Freig. 14.09.2017	Fohs	Status Freigegeben	
				f-tronic GmbH Zum Gerlen 21-25 66131 Ensheim		Format A3	
a	xx 	14.09.2017	PF	Schutzvermerk ISO 16016 beachten		Maßstab	Blatt / von
Rev	Änderung	Datum	Name	Identnummer: 201605-217		1:1	1 / 1