

Prislista och systemlösningar

Bosch värmepumpar



BOSCH

Invented for life



Din guide till Bosch värmepumpar.

Prislista och systemlösningar innehåller allt du som återförsäljare behöver veta om Bosch värmepumpar. Här hittar du bland annat support och information, aktuella priser, tekniska fakta samt systemlösningar. Information som uppdaterats efter att den här broschyren trycktes, eller uppgifter som uppdateras löpande, kan du alltid hitta på Bosch Extranet – vår digitala informationsplats för återförsäljare på bosch-climate.se. Har du frågor är du alltid välkommen att vända dig till vår support.



Bosch Säljsupport

0140-38 66 20

boschvarme@se.bosch.com

Innehåll

Introduktion	4	Tillbehör fastighetsvärmepumpar	42
Om Bosch	4	Teknisk specifikation	44
Förnyelsebar energi	6	Berg-, jord- och sjövärmepumpar	46
Bli Bosch VärmePartner	8	Luft/vattenvärmepumpar	50
Extranet	10	Luft/luftvärmepumpar	55
Dimensionering	12	Frånluftsvärmepumpar	56
Reklamation och garanti	14	Fastighetsvärmepumpar	57
Returer	16	Slingtankar och beredare	58
Värmepumpar	18	Systemlösningar	66
Berg-, jord- och sjövärmepumpar	20	Symbolförteckning	67
Luft/vattenvärmepumpar	26	Berg-, jord- och sjövärmepumpar	68
Luft/luftvärmepumpar	29	Symbolförteckning	76
Frånluftsvärmepumpar	31	Luft/vattenvärmepumpar	77
Värmepumpar, större fastigheter	32	Anpassning av fläktelement	81
Slingtankar och beredare	34	Kontaktinformation	84
Tillbehör	38		

Snabba fakta

Priser:	Angivna priser är rek. cirka priser exkl. moms.	Förändringar:	Bosch förbehåller sig rätten till pris-, sortiment- och konstruktionsförändringar.
Rabatter:	Grossist.	Garantitid:	3 år från igångkörningsdatum. Förlängs till 6 år om garantiservice genomförs efter 3 år och 5 år. Gäller för värmepumpar i villasegmentet (<20kW). Gäller även juridisk person. Se särskilda villkor om garantier. 5 år för fastighetsvärmepumpar (>20kW). Särskilda villkor gäller.
Leveransvillkor:	Grossist.	Leveransvillkor:	AAVVS 09.
CE-märkning:	Samtliga produkter i denna katalog är CE-märkta.		
Betalningsvillkor:	Grossist.		
Giltighetstid:	Denna prislista gäller från 2019-01-28		

Framtidens teknik, med 125 års erfarenhet.

Lång erfarenhet och brett tekniskt kunnande kännetecknar Bosch. Våra första värmeprodukter tillverkade vi redan på 1800-talet och idag är vi en av Europas största tillverkare. Koncernens internationella värmedivision finns i svenska Tranås, där vi utvecklar och bygger samtliga värmepumpar.

Koncernen Bosch tillverkar inte bara värmepumpar. Bosch är också en ledande internationell leverantör av teknologi och tjänster, med 440 dotterbolag och lokala företag i omkring 60 länder. Vårt strategiska mål är att leverera innovationer för en uppkopplad livsstil inom affärsområdena Mobility Solutions, Industrial Technology, Consumer Goods och Energy and Building Technology.

Tekniska innovationer som uppfinns för livet. Eller "Invented for life", som vi brukar säga.



Starkt varumärke

En stor fördel med Bosch är vårt starka varumärke. Idag är vi ett av världens största teknikföretag med hundratusentals anställda. Chansen är stor att konsumenten känner igen vår logotyp från alla miljontals spisar, bormaskiner och andra produkter vi tillverkat genom åren. Ett tryggt varumärke som blir en styrka för dig som återförsäljare.



Komplett sortiment

Bosch har en värmelösning för alla. I sortimentet finns värmepumpar för alla typer av byggnader och effektbehov. Från det lilla fritidshuset, till villan och den större fastigheten. Värmelösningar som är enkla att dimensionera, oavsett hur konsumentens förutsättningar ser ut.

Förnyelsebar energi med tanke på framtiden.

Bosch värmepumpar hämtar sin energi från naturen. Lagrad solvärme i berg, jord, vatten eller luft används optimalt av våra värmepumpar. Solen är en naturlig och gratis energikälla, som dessutom är förnyelsebar.

Pilen visar vägen till bra miljöval

För värmepumpar är A+++ den högsta och mest energieffektiva märkningen som en värmepump kan få. Flera av Bosch värmepumpar når idag de högsta och mest energieffektiva märkningarna, och vi fortsätter att jobba hårt för att samtliga av våra produkter ska nå högsta betyg.





Resurseffektiv utvinning av förnyelsebar energi

Vår symbol Green Technology Inside är en vägledning för hållbara val. Vi använder symbolen på våra mest resurssnåla produkter, där till exempel strömsnåla komponenter eller smart energistyrning minimerar energiförbrukningen. Bra för både miljön och privatekonomin.

Sparar på miljön och minskar värmekostnaderna

Bergvärme är bäst i klassen när det gäller att påverka växthuseffekten så lite som möjligt. Med en Bosch bergvärmepump kan naturen också bidra med upp till fem gånger så mycket energi som värmepumpen förbrukar. Ett smart val när energipriserna ständigt ökar.

VÄXTHUSEFFEKT	DRIFT/ÅR*	UPPVÄRMNINGSSYSTEM
1	6 375:-	Bergvärme
1	15 200:-	Pelletspanna
3	27 000:-	Elpanna
10	16 225:-	Fjärrvärme
25	34 200:-	Oljepanna

Kalkylförutsättningar. Energiförbrukning 20 000 kWh exkl. hushållsel. Bosch Compress 7000 LWM för ovanstående förutsättningar enl. Bosch kalkylmodell. Övriga driftskostnader: Energinstitut A6 (Maj -16)



Bli Bosch VärmePartner.

Bosch VärmePartner är ett koncept vi utvecklat för att stärka dig som installatör/återförsäljare. Som VärmePartner får du expertutbildning på våra produkter, dimensionering och installation. Som VärmePartner får du dessutom marknadsföringsstöd och hjälp att hitta fler kunder.

Utbildning och support

Som Bosch VärmePartner får du såväl grundläggande som djupgående tekniska kurser på Bosch värmepumpar. När du deltar i våra kurser får du, utöver ingående teknisk kunskap, även information om nyheter och produktuppdateringar. Vår supportavdelning finns alltid beredd om du behöver hjälp.

Stark marknadsföring

Vi har ett brett utbud av material du som installatör kan använda när du vill visa upp dig och Bosch Värmepumpar på din ort. Flaggor och beachflaggor, annonser, radioreklam, dekaler, fasadskyltar, affischer, bildekor, rollups och mycket mer. Besök Extranet för mer information!

Bosch Värmepumpar har även en central marknadsföring med kampanjer och annonsering.



Garanti och försäkring

Bosch fabriksgaranti gäller i 3 år för alla produkter från Bosch som installeras i värmeanläggningen. Om konsumenten genomför en garantiservice enligt fastställt serviceschema efter 3 år och 5 år gäller fabriksgarantin hela 6 år. Garantin gäller utan självrisk eller värdeminskningssavdrag och utgör därför det bästa och mest omfattande skyddet som konsumenten kan få. Dessutom erbjuds upp till 12 års MER-försäkring när garantin löpt ut.

6 | års
garanti

Upp till 18 års trygghet

Den förlängda fabriksgarantin gäller våra villavärmepumpar (<20kW) i 6 år efter installationstillfället, mot villkoren att anläggningen genomgår service enligt fastställt serviceschema år 3 och år 5.

+10 | års mer-
försäkring

När garantitiden lider mot sitt slut kommer köparen att erbjudas en MER-försäkring som gäller och ger trygghet i ytterligare 12 år (berg-, jord- och sjövärmepumpar samt frånluftsvärmepumpar) respektive 10 år (luft/luftvärmepumpar och luft/vattenvärmepumpar). MER-försäkringen fungerar tillsammans med konsumentens ordinarie hemförsäkring och kompenserar för självrisk och värdeminskningssavdrag i hemförsäkringens omfattning. Försäkringsbolaget kontaktar köparen automatiskt med detta erbjudande mot garantitidens slut, till då gällande villkor.

+12 | års mer-
försäkring

5 | års
garanti

Bosch fastighetsvärmepumpar

För Bosch fastighetsvärmepumpar (>20 kW) gäller:

5 års garanti för Bosch Fastighetsvärmepumpar om villkoren för 5 års garanti är uppfyllda och Bosch serviceprogram för aktuell produkt följts. Slut användaren ansvarar för att beställa och bekosta service enligt serviceprogrammet. Vid händelse av återopande av garanti skall handlingar i form av drifttagnings- samt serviceprotokoll kunna uppvisas.

Om någon av dessa garantiförutsättningar inte är uppfyllda avseende en värmepump omfattas denna enbart av 3 års garanti för Bosch Fastighetsvärmepumpar om den installerats, driftsatts och sköts enligt Bosch anvisningar.

Garantiregistrering

När du är klar med installationen ska du garantiregistrera värmepumpen. Detta görs enklast via vår gratisapp för installatörer, Bosch ProControl StartUp. Ett annat alternativ är att göra det via VPW2100 som du hittar på vår webbplats bosch-climate.se. På webben finns också en lathund om hur du garantiregistrerar värmepumpen. Garantibeviset skickas hem till konsumenten inom cirka en månad.

Garantiregistrera via app i din smartphone!

Garantiregistrering på ett klick! Du scannar enkelt in typskylten för att få fram serienumret. Tillsammans med adressen och övrig kunddata skickas detta till slut in för garantiregistrering. Klart!

Ladda ner Bosch ProControl StartUp gratis redan idag!





Bosch Extranet – hjälp för dig som installatör.

När du är inloggad på Bosch Extranet har du tillgång till det mesta du behöver i jobbet som installatör. Här har vi samlat dimensionerings- och beräkningsprogram, webbshop med reservdelar, utbildningar, garantiregistrering, specialerbjudanden, handledningar, broschyrer och viktig information. Allt du behöver för att kunna göra ett bra jobb.

Bosch Extranet hittar du på bosch-climate.se/extranet



E-handel för reservdelar.

Du kan lätt och snabbt lägga din order på reservdelar när som helst under dygnet, vår e-handel är alltid öppen! Du har även tillgång till flertalet av våra sprängskisser som gör det enkelt för dig att se vilken reservdel du behöver.

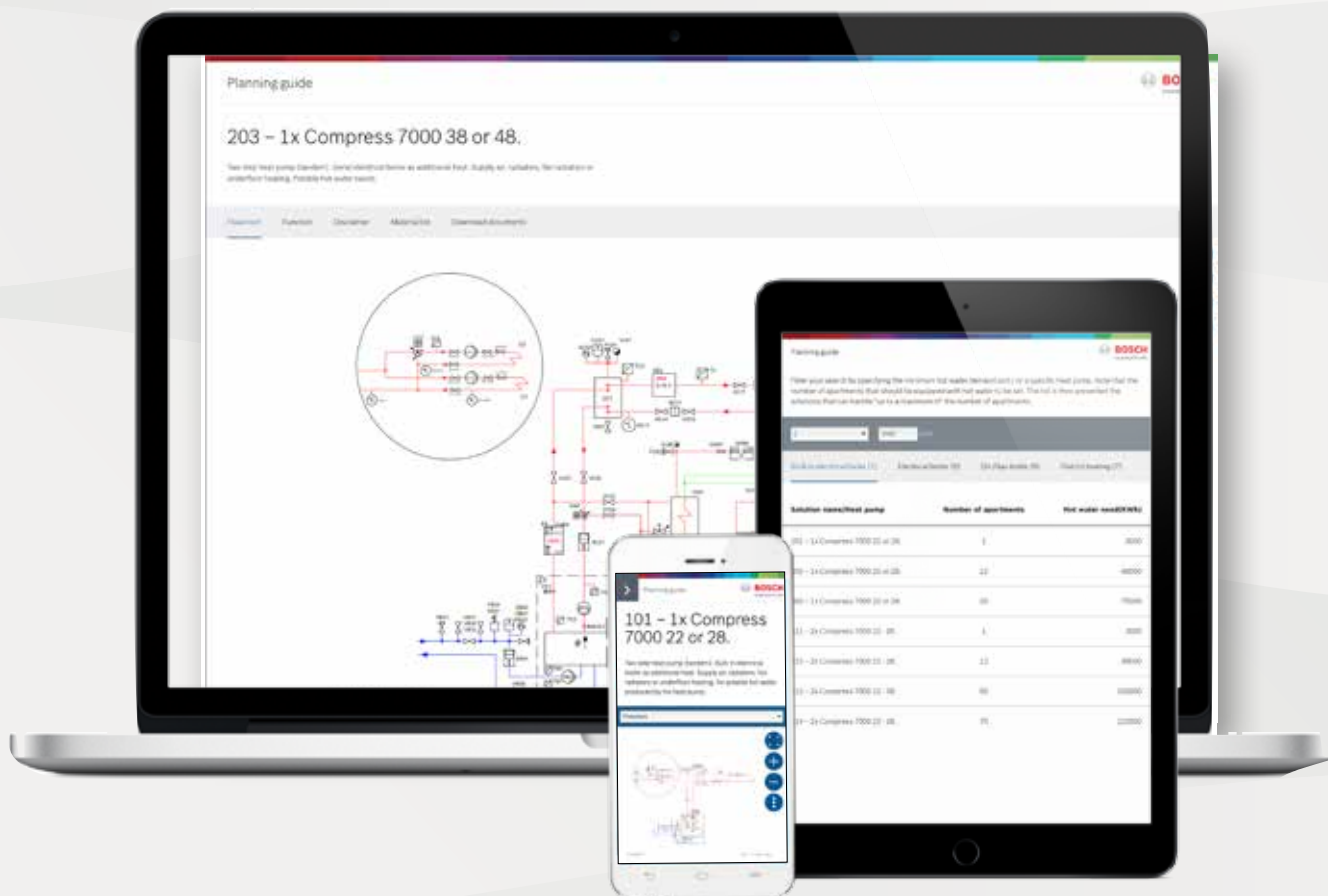
Du hittar e-handeln via Extranet.



Kontakta **Bosch Säljsupport** om du behöver hjälp med registrering och inloggning.

0140-38 66 20

boschvarme@se.bosch.com



Nya Systemguiden förenklar arbetet.

Systemguiden är ett efterlängtat verktyg för dig som arbetar med våra fastighetsvärmepumpar. Här hittar du kompletta materiallistor samt lösningar kring våra värmepumpar och system.

I Systemguiden får du bland annat:

- ▶ Förslag på systemlösningar baserat på kriterier som: minimumbehov av varmvatten, specifik värmepump och maximalt antal lägenheter.
- ▶ Resultat i form av flödesscheman med symboler enligt den internationella standarden SS-ISO 14617 och referensbeteckningar enligt IEC 61346-2.
- ▶ Fyllig funktionsbeskrivning och lista över material till samtliga lösningar.
- ▶ All dokumentation som rör systemlösningen att ladda hem i både i PDF- och DWG-format.
- ▶ Samlat dokument att skriva ut.

Systemguiden hittar du på Extranet, bosch-climate.se/extranet. Inloggningen är densamma som till VPW2100 (för dig som har kundnummer hos Bosch).

Dimensionering

VPW2100 Dimensioneringsprogram

Vårt dimensioneringsprogram har genomgått en rejäl uppdatering och förfinats och förbättrats på många sätt. Här är några finesser som vi tror att du kommer att uppskatta:



1. Webbaserat gränssnitt

VPW2100 är optimerat för webben. Det gör att du kan nå det från vilken dator som helst. Precis som förut kan du spara beräkningar/offertter och de lagras nu tryggt och säkert centralt.



2. Bättre beräkningar

Noggrannheten har förbättrats. Nu finns klimatdata för 9500 platser i Sverige i systemet samt en förbättrad klimatmodell. Sammanfattningsvis får du kalkyler och dimensioneringar som kommer ännu närmre de verkliga förutsättningarna. Det ger både bättre kalkyler och mer välanpassade system.



3. Bättre offerter/besparingskalkyler

Offertter och besparingskalkylerna har förbättrats och är nu mer pedagogiska. Besparingskalkylen har bland annat utökats med ett diagram som tydliggör besparingen över året.



Dimensioneringsprogrammet VPW2100 hittar du på Bosch Extranet.
För att logga in, gör så här:

1

Logga in på Extranet,
bosch-climate.se/extranet

2

Välj
"Beräkna"

3

Välj
"Beräkningsprogram"

4

Logga in på VPW2100
med samma uppgifter
som till Extranet.

OBS! Inloggningsen förutsätter att du har ett kundnummer som du får om du tidigare skickat in ett installationsbevis.
Kontakta Bosch Säljsupport på boschvarme@se.bosch.com eller **0140-38 66 20** för hjälp.

Lathund för dimensionering

Värmepumpar för villa

Vätska/vattenvärmepumpar, berg- eller jordvärme

Bosch Compress 6000	6 LWM/LW	8 LWM/LW	8 LWM/LW	10 LWM/LW	10 LWM/LW	13 LW	17 LW	17LW
Olja m ³ /år	2.5	3.0	3.5	4.0	4,5	6.0	7.0	8.0
El kWh/år	18 750	22 410	26 250	30 000	33 750	45 000	52 500	60 000
VP kW/effekt	6	8	8	10	10	13	17	17
Aktivt borrhjup m	92	117	137	167	187	2x127	2x153	2x169
Jordkolektor m	310	400	460	2x285	2x315	2x420	2x515	2x560
Ny energiförbr. kWh/år	6 010	6 530	7 650	8 390	9 450	12 380	14 350	16 620
Besparing kWh/år	12 740	15 880	18 600	21 610	24 300	32 620	38 150	43 380

Luft/vattenvärmepumpar

Bosch	Compress 7000i AW 5	Compress 7000i AW 7	Compress 7000i AW 9	Compress 7000i AW 13	Compress 7000i AW 17
Olja m ³ /år	2	3	3,5	4	6
El kWh/år	15 000	22 410	26 250	30 000	45 000
VP kW/effekt	5	7	9	13	17
Ny energiförbr. kWh/år	5 780	8 060	9 430	10 440	16 140
Besparing kWh/år	9 220	14 350	16 820	19 560	28 860

Gäller vätska/vattenvärmepumpar vid berg- eller jordvärme och luft/vattenvärmepumpar:

Beräkningen baseras på ort: Jönköping/Framledning 55 grader vid DUT (-20,4)/4 personer och dusch (inkl. 4 500 kWh/år tappvatten). Medeltemp köldbäraren 0°C. Verkningsgrad oljepanna 75%/Elpanna 100% verkningsgrad. Kollektor baserat på normaltberg/normaljord.

Korrigera beroende på var du bor.

Värdena i lathunden gäller för zon 1 på kartan. Om du bor i zon 2 räknas tabellvärdena upp 15%. Om du bor i zon 3 räknas tabellvärdena upp med 20–25%.

För exakt beräkning använd Boschs dataprogram VPW2100.



Nyckeltal för beräkning av årlig energianvändning

Angivna värden utgör specifik energiförbrukning för uppvärmd area och varmvatten med verkningsgrad 100%. Enhet kWh/m², år. Vid omräkning till olja kan man schablonmässigt dividera dessa värden med 7, då får man enheten, liter olja/m², år. Vid direktel används värdena som de är.

Uppvärmd bostadsyta i villa/radhus	Enhet		Byggår ~1950	Byggår 1951–1965	Byggår 1966–1975	Byggår 1976–1980	Byggår 1981–
1 våning utan källare och vind	kWh/år	Villa	180	168	156	132	124
		Radhus	158	146	134	118	113
1 våning med källare utan inredd vind	kWh/år	Villa	202	190	178	154	146
		Radhus	180	168	156	140	135
1 våning utan källare med inredd vind 1 1/2 plan	kWh/år	Villa	176	164	152	128	120
		Radhus	154	142	130	113	109
1 våning med källare och inredd vind eller sutterängvåning	kWh/år	Villa	188	176	164	140	132
		Radhus	166	154	142	125	121
2 våningar utan källare och vind	kWh/år	Villa	172	160	147	123	116
		Radhus	166	138	125	109	105
2 våningar med källare utan inredd vind	kWh/år	Villa	184	172	160	135	128
		Radhus	162	150	138	121	117
2 våningar utan källare med inredd vind 2 1/2 plan	kWh/år	Villa	162	150	138	113	106
		Radhus	140	128	116	99	95
2 våningar med källare och inredd vind eller sutterängvåning	kWh/år	Villa	177	165	153	129	121
		Radhus	155	143	131	114	110

Beräknad på uppvärmd bostadsyta. Förbrukningen kan skilja beroende på antal personer i hushållet, levnadssätt m m

Reklamation och garanti

Avdelningen för reklamation och garanti hjälper dig med reklamationer av enstaka felaktiga reservdelar eller fullskaliga värmepumpsenheter.

OBS! Behöver du hjälp att returnera oanvända och hela/fungerande produkter samt transportskador? Då ska du istället vända dig till Bosch Returcenter som du hittar på nästa uppslag.



Kontaktuppgifter

Reklamations- och
garantiavdelningen

Henrik Beinö

0140-38 45 33

reklamationer.tra@se.bosch.com

Gör så här för att reklamera:

1. Tänk på att du själv kan lägga upp ett mindre lager av de reservdelar du behöver mest, för att snabbare hjälpa din kund.
2. Du konstaterar ett fel på en del i kundens värmepump.
3. Du tar den nya delen från ditt lager, eller beställer enligt tidigare.
4. Om du beställer så skickar och fakturerar vi den nya delen.
5. Reklamationsrapporten skapas numera digitalt. Genväg till rapport finns på Bosch Extranet.
6. Märk delar med rapportnumret som skapas vid registrerad rapport. Elektronik; ESD-känsligt material ska även behandlas som ESD-känsligt. Använd om möjligt originalförpackningen eller annan ESD-godkänd förpackning för återsändandet.
7. Arbetsinstruktion och garantivillkor finns tillgänglig och som nedladdningsbar pdf där reklamationsrapport skapas.

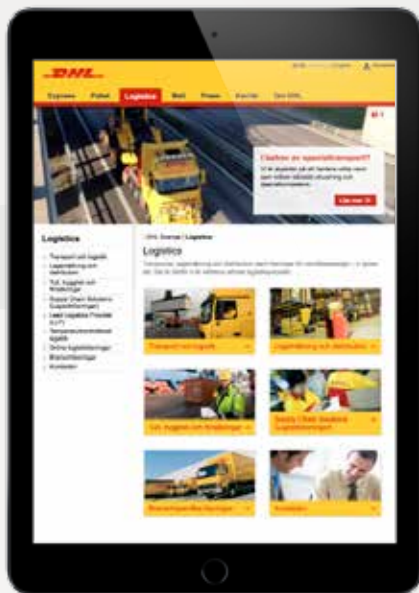
bosch-climate.se/extranet

Villkor vid reklimations- och garantiärenden

Vid utbyte av hel maskin/enhet (till exempel värmepump/beredare) krävs ett godkännande från Bosch Reklamations- och garantiavdelning samt en serviceorder vars nummer ska anges på reklamationsrapporten. Om detta nummer inte finns på rapporten godkänns inte garantin och enheten returneras till avsändaren. Likaså om inte faktura, reklamationsrapport och delen ligger i samma sändning, sänds reklamationsärendet tillbaka obehandlat.

Du måste skicka den trasiga delen inom 30 dagar efter reparationsdatum hos kund. Samtliga delar ska returneras oavsett storlek och pris.

Även om du inte behöver byta någon del ska alltid reklamationsrapport skickas till Bosch om du ska debitera ditt arbete.



Boka frakt för reklamation

1. Gå in på www.dhl.se
2. Under rubriken "Hur kan vi hjälpa dig?" klickar du på "Logistics"
3. Klicka på "Boka vägtransport"
4. Klicka på "Boka inrikestransport"
5. Välj antingen "DHL Paket" eller "DHL Stycke" (absolut inte DHL Pall)
6. Klicka på "Boka och skapa fraktdokument"
7. Under "Fraktbetalare" markerar du "mottagare"
8. Mottagarens kundnummer är 300921
9. I rutan "Mottagarens referens" skriver du "Reklamationer"
10. Skicka godset till:
Bosch Thermoteknik AB
Hjälmarydsvägen 10
573 38 Tranås

Retur av värmepumpar, tillbehör och reservdelar

Hos Bosch Returcenter får du en personlig returhanterare som tar hand om ditt ärende från början till slut. Returcenter kontaktar du när det gäller returer av oanvända och hela reservdelar, fullständiga värmepumpar, transportskador, saknat gods, felleveranser samt ej kompletta leveranser. Kontakta alltid Returcenter innan du returnerar produkten. Returcenter tar hand om orderläggningen på din ersättningsprodukt och bekräftar att försändelsen har gått iväg. Förfyllda returfraktsedlar skickas via e-post. Du behöver endast boka upphämtning.



Kontaktuppgifter

Returcenter

Simon Jonson

0140-38 66 29

Magnus Johansson

0140-38 66 93

returcenter@se.bosch.com

Gör så här för att returnera oavvänt gods:

1. Ring eller mejla oss. Ha dina uppgifter nära till hands för snabbare hantering.

Vi behöver veta:

- ▶ Ditt telefonnummer
- ▶ Din e-postadress
- ▶ Orsak till retur
- ▶ Fakturanummer
- ▶ Antal kolli, storlek och vikt

2. Returcenter skickar ett e-postmeddelande med ifylld fraktsedel som du fäster på produkten som ska returneras. I meddelandet finns även instruktioner om hur du går till väga för att boka upphämtning hos DHL, 0771-345 345.

OBS! Godset skall märkas med det returnummer som fås av Returcenter.

Väljer du att sköta returtransporten själv ska godset skickas till:

Bosch Thermoteknik AB

Att: Returcenter

Metallgatan 2 Hus 1

573 39 Tranås

Anmäl transportskada

1. Vid transportskada maila samtliga uppgifter nedan till returcenter@se.bosch.com.

Obligatoriska uppgifter för att göra en anmälan:

- ▶ Ditt telefonnummer
- ▶ Fakturanummer
- ▶ Orderrad på det skadade godset
- ▶ Bilder på gods och emballage: helhetsbild på godset, detaljbild på skada, helhetsbild på ytteremballage, detaljbild på inneremballage
- ▶ Kort beskrivning av skadan

2. Ärendet bedöms och Returcenter lägger ny order.

Villkor vid transportskador

SYNLIG SKADA

- ▶ Godset ska alltid avsynas i samband med leverans.
- ▶ Skadan måste noteras på plats av DHL på fraktsedel eller i handscannern.

OBS! Har du som kund gett DHL fullmakt att leverera på obemannad adress godkänner du samtidigt godsets skick och kan då ej reklamera synliga skador.

Viktigt! Se alltid till att transportbolag noterar synliga skador, även om det ser obetydande ut. På detta vis kan du alltid göra en anmälan om det skulle vara en skada på produkten.

DOLD SKADA

- ▶ Dold skada ska anmälas inom 7 kalenderdagar.



Bosch Returcenter hanterar endast oanvända och hela/fungerande produkter.

Villkor vid retur av värmepumpar och tillbehör

Returavdrag för värmepumpar och tillbehör

25% returavdrag gäller alla returer förutom vid fel som orsakats av Bosch TT, alternativt kunder med särskilda avtal.

Skada

Om pumpen inte är i ursprungsskick och emballage behöver bytas debiteras kund 450kr/timme + moms för utbyte av emballage samt renovering. Kostnad för reservdelar kan tillkomma utöver timtaxa. Har DHL orsakat skadan behandlas det som en transportskada och drabbar inte dig som kund.

Outlöst gods och leveransförhinder

Kunden debiteras för returfrakten enligt gällande frakttaxa. Om värmepumpen ska levereras ut igen debiteras kund enligt vårt gällande avtal hos DHL.

Frakt

Bosch debiterar alltid returfrakt undantaget om Bosch är orsak till returen. Naturligtvis kan du alltid välja att själv ombesörja returfrakten. Otillåten användning av vårt kundnummer hos DHL kommer att debiteras.

Villkor vid retur av reservdelar

Godset ska i oskadat skick returneras i originalemballage och med eventuell säkerhetstejp obruten. Returneras i ett yttre emballage, alternativt plastas in. Märkning görs på yttre emballage.

Villkor och returavdrag

Om felet ej har orsakats av Bosch TT och returen är äldre än 6 månader, återtas returen ej.

Vid retur av felfri vara inklusive dess emballage görs ett returavdrag på 10% samt fraktkostnad. På artiklar som bedöms vara i osäljbart skick görs ett returavdrag om 25% samt fraktkostnad. Artiklar som utgått ur sortiment, som bedöms defekta eller där varans värde understiger 200 SEK återtas ej.

Fraktavgifter

Gäller ej kunder med särskilt avtal gällande returer.

Felbeställda produkter

I samband med krediteringen görs en debitering av fraktkostnaden enligt vårt gällande avtal hos DHL.

Vid fel orsakat av Bosch Thermoteknik

Bosch Thermoteknik står för frakten.

Outlöst gods och leveransförhinder

Kunden debiteras för returfrakten enligt vårt gällande avtal hos DHL. Om paketet ska levereras ut igen debiteras kund enligt vårt gällande avtal hos DHL.

Frakt

Bosch debiterar alltid returfrakt undantaget om Bosch är orsak till returen. Naturligtvis kan du alltid välja att själv ombesörja returfrakten. OBS! Returnera inget utan att först ha varit i kontakt med Returcenter.

Godset skall skickas till:

Bosch Thermoteknik AB
Att: Returcenter
Metallgatan 2
573 39 Tranås

Sändningen skall märkas med returnummer som fås av Returcenter. Otillåten användning av vårt kundnummer hos DHL kommer att debiteras.

Värmepumpar

Upp till 17 kW

Berg-, jord- och sjövärmepumpar



Compress 7001i LWM/
Compress 7001i LWMF



Compress 7000i/7000 LWM



Compress 6000 LW/M 4,5-17



Compress 5000 LW/M 6-17

Luft/vattenvärmepumpar



Compress 7000i AW



Compress 3000 AWS II

Luft/luftvärmepumpar



Compress 8000 AA



Compress 7000 AA



Compress 5000 AA

Frånluftsvärmepump



Compress 3000 EW

Berg-, jord- och sjövärmepumpar



Bosch Compress 7001i LWM Bosch Compress 7001i LWMF

Värmepumpar med beredare för berg, jord och sjö

Vår nya enkla bergvärmepump, utvecklad tillsammans med våra installatörer. Med smart styrlogik, noggrant utvalda komponenter och en steglös inverter-kompressor är 7001i LWM den kraftfullaste av våra bergvärmepumpar. Här får du den senaste tekniken och den största besparingen. SCOP på 5,85 och A+++ i energimärkning. Styrsystemets automatik anpassar värmepumpens drift och gör det smidigt för både installatör och husägare. Pro control 800, en display med touchscreen och enkla inställningar. Värmepumpen är helt delbar i kyl- samt beredarmodul vilket gör den enkel att transportera, bära in och få på plats. Compress 7001i LWM anpassar sig mot befintligt borrhål. Som tillval kan du bland annat välja trådlös givare som förenklar installationen och överskåp som döljer röranslutningar. Värmepumpen finns med frontpanel i metall eller glas. Integrerad IP-modul, utegivare, filter värmesystem samt framledningsgivare, slutet tryckkärl 12l, manometer 0-4bar, påfyllnadssats samt säkerhetsventil brine ingår.



RSK-nummer	Produkt	Specifikation	Beredare	Rek. cirkapris (SEK)
Vit metallfront				
624 92 81	Bosch Compress 7001i LWMF 8	Markvärmepump 2-8 kW inkl. inst.paket	Rostfri	66 400
624 92 83	Bosch Compress 7001i LWMF 12	Markvärmepump 3-12 kW inkl. inst.paket	Rostfri	71 900
624 92 85	Bosch Compress 7001i LWMF 16	Markvärmepump 4-15 kW inkl. inst.paket	Rostfri	75 900
Vit glasfront				
624 92 82	Bosch Compress 7001i LWM 8	Markvärmepump 2-8 kW inkl. inst.paket	Rostfri	70 900
624 92 84	Bosch Compress 7001i LWM 12	Markvärmepump 3-12 kW inkl. inst.paket	Rostfri	76 400
624 92 86	Bosch Compress 7001i LWM 16	Markvärmepump 4-15 kW inkl. inst.paket	Rostfri	80 400
Vit metallfront Sol/ved				
624 92 87	Bosch Compress 7001i LWMSF 8	Markvärmepump 2-8 kW inkl. inst.paket	Rostfri	69 800
624 92 88	Bosch Compress 7001i LWMSF 12	Markvärmepump 3-12 kW inkl. inst.paket	Rostfri	75 300
624 92 89	Bosch Compress 7001i LWMSF 16	Markvärmepump 4-15 kW inkl. inst.paket	Rostfri	79 300

Följande ingår i leveransen: Integrerad IP-modul, smutsfilter, isolerad påfyllnadssats, säkerhetsventil brine, slutet expansionskärl 12 liter för brinekrets, manometer brinekrets, utegivare och framledningsgivare.

Tillbehör



Trådlös rumsgivare CR5 RF
RSK-nr: 621 24 61



Rumsgivare CR10
RSK-nr: 625 12 02



Poolmodul
RSK-nr: 625 12 06



Shuntmodul
RSK-nr: 625 12 03

Mer information hittar du under sektionen **Tillbehör**.

Alla priser anges utan moms. Bosch förbehåller sig rätten till konstruktionsändringar.

Utgår ur sortimentet under våren 2019.

Green
Technology
inside

Bosch Compress 7000i LWM Bosch Compress 7000 LWM

Värmepumpar med beredare för berg, jord och sjö

Ett SCOP på 5,6 och A+++ i systemmärkning. Compress 7000i LWM är en designmodell med glasfront. Som tillval kan Compress 7000 förses med IP-modul och fjärrstyrs via appen EasyRemote. Rumsgivare CR10, brinekoppel och cirkulationspump ingår.



RSK-nummer	Produkt	Specifikation	Beredare	Rek. cirkapris (SEK)
Plåtfront				
625 12 49 - Säljstopp våren 2019	Bosch Compress 7000 LWM 12	Markvärmepump 3–12 kW	Rostfri	68 000
625 13 36 - Säljstopp våren 2019	Bosch Compress 7000 LWM 12 SW	Markvärmepump 3–12 kW med solslinga	Rostfri	71 200
Glasfront				
624 92 68 - Säljstopp våren 2019	Bosch Compress 7000i LWM 12	Markvärmepump 3–12 kW	Rostfri	70 700
624 92 69 - Säljstopp våren 2019	Bosch Compress 7000i LWM 12 SW	Markvärmepump 3–12 kW med solslinga	Rostfri	73 900

Följande ingår i leveransen: Framledningsgivare, utegivare, rumsgivare CR10, brinekoppel, avstängningsventiler, partikelfilter, säkerhetsventil, expansionskärl 4,5 liter, påfyllnadssats, justeringsfötter.

Tillbehör



Rumsgivare CR10
RSK-nr: 625 12 02



IP-modul för EasyRemote
RSK-nr: 625 13 21



Poolmodul
RSK-nr: 625 12 06



Shuntmodul
RSK-nr: 625 12 03

Ingår i leveransen!

Mer information hittar du under sektionen **Tillbehör**.

Alla priser anges utan moms. Bosch förbehåller sig rätten till konstruktionsändringar.



Bosch Compress 6000 LWM

Värmepumpar med beredare för berg, jord och sjö

Anpassar sig för befintligt borrhål. Compress 6000 har ett styrsystem som heter Pro Control 500, med stöd för solvärme, poolvärme, frikyla och för blandade installationer med både radiatorer och golvvärme (tillbehör). Dubbla cirkulationspumpar i A-klass för lägsta energiförbrukning. LW/M Compress är en komplett värmepump med inbyggd elpatron, växelventil och varmvattenberedare. Påfyllnadssats brine ingår. Som tillval kan Compress 6000 förses med Gateway och fjärrstyras via appen EasyRemote.

RSK-nummer	Produkt	Specifikation	Beredare	Rek. cirkapris (SEK)
Med inbyggd beredare				
625 11 10	Bosch Compress 6000 4,5 LW/M	Markvärmepump, 4,7 kW*	Koppar	53 800
625 11 11	Bosch Compress 6000 4,5 LW/M	Markvärmepump, 4,7 kW*	Rostfri	56 500
625 10 57	Bosch Compress 6000 6 LW/M	Markvärmepump, 5,8 kW*	Koppar	55 600
625 10 59	Bosch Compress 6000 6 LW/M	Markvärmepump, 5,8 kW*	Rostfri	58 400
625 10 58	Bosch Compress 6000 8 LW/M	Markvärmepump, 7,6 kW*	Koppar	57 700
625 10 60	Bosch Compress 6000 8 LW/M	Markvärmepump, 7,6 kW*	Rostfri	60 400
625 10 61	Bosch Compress 6000 10 LW/M	Markvärmepump, 10,4 kW*	Rostfri	60 900

Följande ingår i leveransen: Framledningsgivare, utegivare, partikelfilter, renspropp, kulventil, säkerhetsventil, expansionskärl 4,5 liter, påfyllnadssats, justeringsfötter.

*Enligt EN 14511

Tillbehör



Frånluftsmodul EL 280-2
RSK-nr: 625 10 10



Rumsgivare LCD
RSK-nr: 625 10 11



Multimodul
RSK-nr: 625 10 12



Gateway för EasyRemote
RSK-nr: 625 09 41

Mer information hittar du under sektionen **Tillbehör**.

Alla priser anges utan moms. Bosch förbehåller sig rätten till konstruktionsändringar.



Bosch Compress 6000 LW

Värmepumpar utan beredare för berg, jord och sjö

Compress 6000 har en avancerad regler, Pro Control 500, med stöd för solvärme, poolvärme, frikyla och för blandade installationer med både radiatorer och golvvärme (tillbehör). Dubbla cirkulationspumpar i A-klass för lägsta energiförbrukning. Modell LW har inbyggd elpatron och växelventil. Komplettera med FW 200/300 och/eller STH för tappvarmvatten. Påfyllnadssats brine ingår. Som tillval kan Compress 6000 förse med Gateway och fjärrstyras via appen EasyRemote.

RSK-nummer	Produkt	Specifikation	Beredare	Rek. cirkapris (SEK)
Utan inbyggd beredare				
625 10 52	Bosch Compress 6000 6 LW	Markvärmepump, 5,8 kW*	-	49 900
625 10 53	Bosch Compress 6000 8 LW	Markvärmepump, 7,6 kW*	-	53 800
625 10 54	Bosch Compress 6000 10 LW	Markvärmepump, 10,4 kW*	-	55 100
625 10 55	Bosch Compress 6000 13 LW	Markvärmepump, 13,3 kW*	-	61 700
625 10 56	Bosch Compress 6000 17 LW	Markvärmepump, 17,0 kW*	-	63 700

Följande ingår i leveransen: Framledningsgivare, utegivare, partikelfilter, renspropp, kulventil, säkerhetsventil, expansionskärl 4,5 liter, påfyllnadssats, justeringsfötter.

*Enligt EN 14511

Tillbehör



Frånluftsmodul EL 280-2
RSK-nr: 625 10 10



Rumsgivare LCD
RSK-nr: 625 10 11



Multimodul
RSK-nr: 625 10 12



Gateway för EasyRemote
RSK-nr: 625 09 41

Mer information hittar du under sektionen [Tillbehör](#).

Alla priser anges utan moms. Bosch förbehåller sig rätten till konstruktionsändringar.



Bosch Compress 5000 LWM

Värmepumpar med beredare för berg, jord och sjö

Bosch Compress 5000 har en regler, Pro Control 500, med stöd för solvärme, poolvärme, frikyla och för blandade installationer med både radiatorer och golvvärme (tillbehör). Unik scrollkompressor och högtemperaturteknik ger mer tappvarmvatten och högre temperatur till radiatorerna (65°C utan tillskottsvärme). LW/M är en komplett värmepump med inbyggd elpatron (BBR-anpassad), växelventil och varmvattenberedare. Påfyllnadssats brine ingår. Som tillval kan Compress 5000 förses med Gateway och fjärrstyras via appen EasyRemote.

RSK-nummer	Produkt	Specifikation	Beredare	Rek. cirkapris (SEK)
Med inbyggd beredare				
625 12 25	Compress 5000 6 LW/M	Markvärmepump, 5,5 kW*	Koppar	45 300
625 12 26	Compress 5000 7 LW/M	Markvärmepump, 7,2 kW*	Koppar	46 800
625 12 27	Compress 5000 9 LW/M	Markvärmepump, 8,8 kW*	Koppar	49 700
625 12 28	Compress 5000 11 LW/M	Markvärmepump, 10,3 kW*	Rostfri	53 500

Följande ingår i leveransen: Framledningsgivare, utegivare, partikelfilter, renspropp, kulventil, säkerhetsventil, expansionskärl 4,5 liter, påfyllnadssats, justeringsfötter.

*Enligt EN14511

Tillbehör



Frånluftsmodul EL 280-2
RSK-nr: 625 10 10



Rumsgivare LCD
RSK-nr: 625 10 11



Multimodul
RSK-nr: 625 10 12



Gateway för EasyRemote
RSK-nr: 625 09 41

Mer information hittar du under sektionen **Tillbehör**.

Alla priser anges utan moms. Bosch förbehåller sig rätten till konstruktionsändringar.



Bosch Compress 5000 LW

Värmepumpar utan beredare för berg, jord och sjö

Bosch Compress 5000 har en regler, Pro Control 500, med stöd för solvärme, poolvärme, frikyla och för blandade installationer med både radiatorer och golvvärme (tillbehör). Inbyggd elpatron (BBR-anpassad) och växelventil. Komplettera med FW 200/300 och/eller STH för tappvarmvatten. Påfyllnadssats brine ingår. Som tillval kan Compress 5000 förses med Gateway och fjärrstyras via appen EasyRemote.

RSK-nummer	Produkt	Specifikation	Rek. cirkapris (SEK)
Utan inbyggd beredare			
625 12 32	Compress 5000 6 LW	Markvärmepump, 5,5 kW*	39 900
625 12 33	Compress 5000 7 LW	Markvärmepump, 7,2 kW*	42 100
625 12 34	Compress 5000 9 LW	Markvärmepump, 8,8kW*	44 000
625 12 35	Compress 5000 11 LW	Markvärmepump, 10,3 kW*	48 800
625 12 36	Compress 5000 14 LW	Markvärmepump, 14,8 kW*	54 400
625 12 37	Compress 5000 17 LW	Markvärmepump, 16,4 kW*	57 200

Följande ingår i leveransen: Framledningsgivare, utegivare, partikelfilter, renspropp, kulventil, säkerhetsventil, expansionskärl 4,5 liter, påfyllnadssats, justeringsfötter.

*Enligt EN14511

Tillbehör



Frånluftsmodul EL 280-2
RSK-nr: 625 10 10



Rumsgivare LCD
RSK-nr: 625 10 11



Multimodul
RSK-nr: 625 10 12



Gateway för EasyRemote
RSK-nr: 625 09 41

Mer information hittar du under sektionen [Tillbehör](#).

Alla priser anges utan moms. Bosch förbehåller sig rätten till konstruktionsändringar.

Luft/vattenvärmepumpar



Bosch Compress 7000i AW

Luft/vattenvärmepumpar



Nu finns Compress 7000i AW med designad glasfront och dold regler, men inleden finns fortfarande kvar med traditionell plåtfront. Compress 7000i har försetts med ett antal nya konstruktionsdetaljer som tekniskt innefattar en ny mer utvecklad upphängning av kylkretsplattan samt en rad extra ljudisolerande material som innesluter hela kompressorenheten. Resultatet är ett lägre ljud och mindre vibrationer, framförallt i det lägre frekvensområdet, vilket är speciellt viktigt i ljudkänsliga miljöer. I kombination med den redan existerande valbara funktionen "Silent mode" blir Compress 7000i en av de allra tystaste på marknaden. Kan fjärrstyras via appen EasyRemote. IP-modul ingår i leverans.

RSK-nr	Produkt	Specifikation	Rek. cirkapris (SEK)
Utomhusenheter			
625 13 47	Uteluftsvärmepump	Compress 7000i AW 5	34 900
625 13 48	Uteluftsvärmepump	Compress 7000i AW 7	38 200
625 13 49	Uteluftsvärmepump	Compress 7000i AW 9	40 900
625 13 50	Uteluftsvärmepump	Compress 7000i AW 13	49 200
625 13 51	Uteluftsvärmepump	Compress 7000i AW 17	53 600

Observera! Samtliga anläggningar inom Compress 7000i AW måste kompletteras med yttre cirkulationspump till värmesystemet samt backventil, ventilrör, påfyllnadsventil, värmekabel. Vid frågor kontakta Bosch Säljsupport.

Tillbehör



Rumsgivare CR10
RSK-nr: 625 12 02

Ingår i leveransen!



IP-modul för EasyRemote
RSK-nr: 625 13 21

Ingår i leveransen!



Poolmodul
RSK-nr: 625 12 06



Shuntmodul
RSK-nr: 625 12 03



Värmekabel
RSK-nr: 6250371-6250373

Mer information hittar du under sektionen **Tillbehör**.

Alla priser anges utan moms. Bosch förbehåller sig rätten till konstruktionsändringar.



Bosch Compress 7000i AW

Luft/vattenvärmepumpar

RSK-nr	Produkt	Specifikation	Rek. cirkpris (SEK)
Inomhusenheter traditionell design med plåtfrent			
624 08 30	Inomhusenhet 5–9 kW	AWM 5–9 Inkl VVB, elpatron, rumsgivare & effektvakt	27 700
624 08 33	Inomhusenhet 5–9 kW Sol/Ved	AWM-S/W 5–9 Inkl VVB, elpatron, rumsgivare & effektvakt	31 000
624 08 31	Inomhusenhet 13–17kW	AWM 13–17 Inkl VVB, elpatron och rumsgivare	26 700
624 08 34	Inomhusenhet 13–17kW Sol/Ved	AWM-S/W 13–17 Inkl VVB, elpatron och rumsgivare	30 100
62511 59	Vägghängd inomhusenhet	AWB 5–9 inkl cirkpump och shuntventil för ex tillskott inkl rumsgivare	16 600
62511 60	Vägghängd inomhusenhet	AWB 13–17 inkl cirkpump och shuntventil för ex tillskott inkl rumsgivare	17 000
62511 61	Vägghängd inomhusenhet	AWE 5–9 inkl cirkpump, elpatron och exp kärll inkl rumsgivare & effektvakt	17 500
62511 62	Vägghängd inomhusenhet	AWE 13–17 inkl cirkpump, elpatron och exp kärll inkl rumsgivare	16 400
Inomhusenheter ny design med glasfront			
620 37 78	Inomhusenhet 5–9 kW	AWM 9 Inkl VVB, elpatron, rumsgivare & effektvakt	30 600
620 37 79	Inomhusenhet 5–9 kW Sol/Ved	AWMS 9 Inkl VVB, elpatron, rumsgivare & effektvakt	33 800
620 37 80	Inomhusenhet 13–17 kW	AWM 17 Inkl VVB, elpatron och rumsgivare	29 500
620 37 81	Inomhusenhet 13–17 kW Sol/Ved	AWM-S 17 Inkl VVB, elpatron och rumsgivare	32 750
621 23 29	Vägghängd inomhusenhet 5–9 kW	AWB 9 inkl cirkpump och shuntventil för ex tillskott inkl rumsgivare	17 850
621 23 30	Vägghängd inomhusenhet 13–17 kW	AWB 17 inkl cirkpump och shuntventil för ex tillskott inkl rumsgivare	18 350
621 23 31	Vägghängd inomhusenhet 5–9 kW	AWE 9 inkl cirkpump, elpatron och exp kärll inkl rumsgivare & effektvakt	18 650
621 23 32	Vägghängd inomhusenhet 13–17 kW	AWE 17 inkl cirkpump, elpatron och exp kärll inkl rumsgivare	17 650

Alla priser anges utan moms. Bosch förbehåller sig rätten till konstruktionsändringar.

Luft/vattenvärmepumpar



Compress 3000 AWS II 4–15

Bosch Compress 3000 AWS II

Luft/vattenvärmepump Split

En robust och pålitlig lösning för hög besparing. Finns i sex varianter mellan 8 och 17 kW avgiven effekt. Med köldmedie mellan inomhus- och utomhusdel undviker du också frysrisker vid elavbrott. Inbyggd cirkulationspump finns i samtliga modeller. Som tillval kan Compress 3000 AWS II förses med IP-modul och fjärrstyras via appen EasyRemote.

RSK-nummer	Produkt	Specifikation	Rek. cirkapris (SEK)
Inomhusenheter			
620 37 72	Bosch AWMS 4–6	Komplett elpanna för samkörning utedelar 4–6 kW effekt. Inkl. rumsgivare och effektvakt.	30 100
620 37 73	Bosch AWMS S/W 4–6	Komplett elpanna för samkörning utedelar 4–6 kW effekt. Med inbyggd solslinga. Inkl. rumsgivare och effektvakt.	33 500
620 37 82	Bosch AWMS 8	Komplett elpanna för samkörning utedelar 8 kW effekt. Inkl. rumsgivare och effektvakt.	30 400
620 37 83	Bosch AWMS S/W 8	Komplett elpanna för samkörning utedelar 8 kW effekt. Med inbyggd solslinga. Inkl. rumsgivare och effektvakt.	33 600
620 37 84	Bosch AWMS 11–15	Komplett elpanna för samkörning utedelar 11–15 kW effekt. Inkl. rumsgivare	29 100
620 37 85	Bosch AWMS S/W 11–15	Komplett elpanna för samkörning utedelar 11–15 kW effekt. Med inbyggd solslinga. Inkl. rumsgivare	32 450
621 23 17	Bosch AWBS 4–6	Styrskåp för shuntat tillskott. För 4–6 kW utedel. Inkl. rumsgivare	18 100
621 23 18	Bosch AWBS 8–15	Styrskåp för shuntat tillskott. För utedel 8–15 kW. Inkl. rumsgivare.	18 600
621 23 19	Bosch AWES 4–6	Styrskåp med inbyggd elpatron 9 kW. För 4–6 kW utedel. Inkl. rumsgivare & effektvakt	18 900
621 23 20	Bosch AWES 8	Styrskåp med inbyggd elpatron 9 kW. För 8 kW utedel. Inkl. rumsgivare	18 000
Utomhusenheter			
649 37 45	Compress 3000 4 AWS II	För samkörning med AWMS, AWBS alt. AWES.	21 850
649 37 46	Compress 3000 6 AWS II	För samkörning med AWMS, AWBS alt. AWES.	23 750
649 37 47	Compress 3000 8 AWS II	För samkörning med AWMS, AWBS alt. AWES.	27 850
649 37 48	Compress 3000 11 AWS II	För samkörning med AWMS, AWBS alt. AWES.	34 900
649 37 53	Compress 3000 13 AWS II	För samkörning med AWMS, AWBS alt. AWES.	37 350
649 37 49	Compress 3000 15 AWS II	För samkörning med AWMS, AWBS alt. AWES.	41 100

Tillbehör



Rumsgivare CR10
RSK-nr: 625 12 02



IP-modul för EasyRemote
RSK-nr: 625 13 21



Markstativ
RSK-nr: 621 23 25



Droppskål
RSK-nr: 625 10 51



Värmekabel
RSK-nr: 6250371-6250373

Ingår i leveransen!

Mer information hittar du under sektionen [Tillbehör](#).

Alla priser anges utan moms. Bosch förbehåller sig rätten till konstruktionsändringar.

Luft/luftvärmepumpar



Bosch Compress 8000 AA

Luft/luftvärmepump

Vår mest kraftfulla luft/luftvärmepump. Med en avgiven värmeeffekt på hela 8,5 kW, kombinerat med en optimerad luftriktare, klarar den att värma stora ytor utan problem. Perfekt för större hus med öppen planlösning. Håller högsta energiklass, A+++ . Som tillval kan Compress 8000 AA förses med wifi-modul och fjärrstyras via appen Wi Heat.

Värmepumpar

RSK-nummer	Produkt	Specifikation	Rek. cirkapris (SEK)
649 37 54	Bosch Compress 8000 8,5 AA	Luft/luftvärmepump, 8,5 kW	26 200



Bosch Compress 7000 AA

Luft/luftvärmepump

För hus med direktverkande elvärme eller större fritidshus. Compress 7000 AA har ett smart system för energibesparing där invertertechnik justerar värmeeffekten efter behovet. Du får precis den mängd värme som behövs för stunden och längre livslängd eftersom färre start och stopp minskar slitaget. Observera att höjden på innedelen endast är 26 cm hög. Som tillval kan Compress 7000 AA förses med wifi-modul och fjärrstyras via appen Wi Heat.

RSK-nummer	Produkt	Specifikation	Rek. cirkapris (SEK)
625 12 09	Bosch Compress 7000 AA	Luft/luftvärmepump, 6,5 kW	19 500

Luft/luftvärmepumpar



Bosch Compress 5000 AA

Luft/luftvärmepump

Värmekälla för hus med direktverkande elvärme. Utvecklad för svenska förhållanden och ger dubbelt så mycket som den förbrukar även vid -20°C. Passar också perfekt i fritidshus med funktion för +10°C underhållsvärme. Som tillval kan Compress 5000 AA förses med wifi-modul och fjärrstyras via appen Wi Heat.

RSK-nummer	Produkt	Specifikation	Rek. cirkapris (SEK)
62509 66	Bosch Compress 5000 5.0 AA	Luft/luftvärmepump, 5 kW	13 400
62509 82	Bosch Compress 5000 6.0 AA	Luft/luftvärmepump, 6 kW	16 400

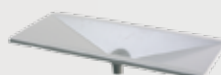
Tillbehör



Markstativ (passar till 5000 och 7000 AA)
RSK-nr: 625 05 90



Väggstativ (passar till 5000 och 7000 AA)
RSK-nr: 625 05 91



Droppskål
RSK-nr: 625 06 17

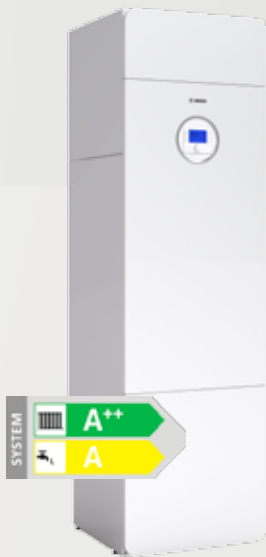


Wifi-modul för appstyrning
RSK-nr: 621 23 44

Mer information hittar du under sektionen [Tillbehör](#).

Alla priser anges utan moms. Bosch förbehåller sig rätten till konstruktionsändringar.

Frånluftsvärmepumpar



Bosch Compress 3000 EW

Frånluftsvärmepump

Bosch Compress 3000 EW är en helt nyutvecklad frånluftsvärmepump med de senaste lågenergikomponenterna och avancerat styrsystem som ger hög energieffektivitet. Luftbehandlingsdelen går att dela, vilket är en stor fördel vid trånga lyft samt för framtida service i kylkrets. Den moderna konstruktionen ger även lägre ljudnivåer, mer varmvatten och en förenklad installation.

RSK-nummer	Produkt	Specifikation	Rek. cirkapris (SEK)
624 45 23	Bosch Compress 3000 EW	Frånluftsvärmepump. Expansionskärl ingår.	37 900

Tillbehör



IP-modul för EasyRemote
RSK-nr: 656 67 78



Rumsgivare CR10
RSK-nr: 625 12 02

Alla priser anges utan moms. Bosch förbehåller sig rätten till konstruktionsändringar.

Värmepumpar för större fastigheter

22–80 kw



Compress 7000 LW 22 - 48



Compress 7000 LW 54 - 80

Bosch Compress 7000 LW

Fastighetsvärmepumpar för berg, jord och sjö

Compress 7000 LW är en serie om fyra högeffektiva fastighetsvärmepumpar 22–80 kW med möjlighet till kaskad och uppkoppling. Produkterna är utrustade med en nyutvecklade, driftstabil kylkrets med höga temperaturer. Modellerna 22–28 kW levereras med inbyggd elpanna, växelventil och cirkulationspumpar för enkel installation.



RSK-nummer	Produkt	Specifikation	Rek. cirkapris (SEK)
Inomhusenheter			
624 92 62	Bosch Compress 7000 22 LW	Markvärmepump, 23 kW	96 200
624 92 63	Bosch Compress 7000 28 LW	Markvärmepump, 29 kW	107 300
624 92 64	Bosch Compress 7000 38 LW	Markvärmepump, 39 kW	113 400
624 92 65	Bosch Compress 7000 48 LW	Markvärmepump, 47 kW	122 600
624 92 75	Bosch Compress 7000 54 LW	Markvärmepump, 54 kW	128 500
624 92 76	Bosch Compress 7000 64 LW	Markvärmepump, 64 kW	140 000
624 92 77	Bosch Compress 7000 72 LW	Markvärmepump, 72 kW	158 000
624 92 78	Bosch Compress 7000 80 LW	Markvärmepump, 80 kW	166 500

För systemlösningar kontakta vår kundsupport: 0140-38 66 20, välj "Fastighet".

Att tänka på! Fastighetsvärmepumpar levereras utan givare. Se systemlösningen för vilka tillbehör som krävs. .

För information och pris på tillbehör hittar du det under sektionen **Tillbehör fastighetsvärmepumpar**.

Alla priser anges utan moms. Bosch förbehåller sig rätten till konstruktionsändringar.

Slingtankar och beredare



FW 200/300



Bosch STH 300/302



Bosch STH 042



**Bosch STH
750/752/754/756**



Bosch STH 500/502/504



Bosch STH 100



Bosch Tronic 4500



Bosch Vent 2000 D FTX

Slingtankar och beredare

Bosch FW 200/300

Dubbelmantlade varmvattenberedare

Bosch varmvattenberedare finns i flera olika storlekar och väljs efter varmvattenbehov. De är specialutvecklade för att ge maximal energibesparing.

(Ersätter tidigare modeller benämnda WST)

RSK-nummer	Produkt	Specifikation	Mått (bredd x höjd x djup)	Rek. cirkapris (SEK)
692 27 65	Bosch FW 200 Rf	Dubbelmantlad VVB, 200 l, rostfri, välvd front	600 x 1520 x 600	14 350
692 27 66	Bosch FW 300 Rf	Dubbelmantlad VVB, 300 l, rostfri, välvd front	695 x 1700 x 695	16 000
692 27 67	Bosch FW 200 Cu	Dubbelmantlad VVB, 200 l, koppar, välvd front	600 x 520 x 600	12 350
692 27 68	Bosch FW 300 Cu	Dubbelmantlad VVB, 300 l, koppar, välvd front	695 x 1700 x 695	14 200

Om fastigheten har bubbelbadkar eller två lägenheter rekommenderas FW 300. FW 300 rekommenderas också ihop med EHP 11/12 AW. Varmvattengivare GT-3 ingår.

Bosch STH 042 – 756

Slingtankar och ackumulatortankar

RSK-nummer	Modell	Specifikation	Mått	Rek. cirkapris (SEK)
651 98 67	Bosch STH 042	Arbetstank 42 l, rund, 2 anslutningar	Ø 400 H: 700	3 825
687 54 17	Bosch STH 100	Arbetstank 100 l, rund, 4 anslutningar	Ø 400 H: 1540	4 600
687 54 22	Bosch STH 115	Arbetstank 115 l, rund, 4 anslutningar	Ø 580 H: 800	4 100
687 54 18	Bosch STH 300	Akkumulatortank 300 l	B x H x D: 600 x 1535 x 600	6 500
687 54 12	Bosch STH 302	Akkumulatortank 300 l med 2 x tappslingsor CU22	B x H x D: 600 x 1535 x 600	13 400
687 54 19	Bosch STH 500	Akkumulatortank 500 l	B x H x D: 695 x 1710 x 695	7 500
683 13 07	Bosch Slingtank F500	Slingtank 500 liter 1 rostfri slinga 28 mm, längd 53 m	Ø 810 H: 1830	18 700
687 54 06	Bosch STH 502	Slingtank 500 l med 1 x tappslingsor CU22	B x H x D: 695 x 1710 x 695	12 100
687 54 07	Bosch STH 504	Slingtank 500 l med 2 x tappslingsor CU22	B x H x D: 695 x 1710 x 695	17 500
687 54 20	Bosch STH 750	Akkumulatortank 750 l	Ø 960 H: 1780	8 900
687 13 08	Bosch Slingtank F750	Slingtank 750 liter 1 rostfri slinga 28 mm, längd 57 m	Ø 960 H: 1780	23 100
687 54 08	Bosch STH 752	Slingtank 750 l med 1 x tappslingsor CU22	Ø 960 H: 1780	15 500
687 54 09	Bosch STH 754	Slingtank 750 l med 2 x tappslingsor CU22	Ø 960 H: 1780	21 000
687 54 10	Bosch STH 756	Slingtank 750 l med 3 x tappslingsor CU22	Ø 960 H: 1780	27 600
625 08 84	Dykrör	Passar alla Bosch Slingtankar & ackumulatortankar (EJ STH 302)		160
625 01 81	Varmvattengivare GT3	Passar till Bosch Slingtankar/passar ej till Compress 7000 LW		215

Varmvattengivare GT-3 ingår ej vid köp av tank.

Bosch Tronic 4500

Elberedare



Nya Bosch Tronic 4500 är en serie vägghängda varmvattenberedare med inbyggd elpatron. Sex olika storlekar, från 30 till 150 liter, där samtliga har en lägre vikt än motsvarande produkter på marknaden. Tronic 4500 kan täcka alla varmvattenbehov, från villan till det mindre fritidshuset. Funktionen Power Boost värmer varmvattnet extra snabbt vid behov. 100-litersmodellen blir varm på bara 52 minuter, jämfört med en annan konkurrent på marknaden som behöver 115 minuter. Låg vikt, flexibel elanslutning och smidigt montering med väggfäste gör elberedaren snabb och enkel att installera. Tronic 4500 styrs med modern digital display.

- Sex storlekar (30, 50, 80, 100, 120 och 150 liter)
- Hög effekt (3fas: 6kW / 1fas: 2kW)
- Enkel montering, låg vikt och smidigt väggfäste med mall för borrhål
- Fyra olika varmvattenlägen (10°, 35°, 57° och 75° C)
- Funktion som eliminerar bakterietillväxt
- Kvalitetssäkrad, rosttålig tank med emaljerad insida
- Power Boost-funktion för snabb uppvärmning vid behov

En serie för alla behov

Nya varmvattenberedaren Bosch Tronic 4500 täcker i stort sett alla behov av varmvatten och är optimal för hus med direktverkande el eller luft/luftvärmepump. Samtliga storlekar kan hängas på väggen vilket frigör utrymme och förenklar städningen. Vattentanken är kvalitetssäkrad, med rosttålig konstruktion. Den emaljerade insidan stöter bort kalk, motverkar bakteriebildning och håller vattenkvaliteten hög.

Snabbare varmvatten med Power Boost

Tronic 4500 har fyra olika varmvattenlägen. När man snabbt behöver extra varmvatten slår man bara på funktionen Power Boost.

Automatiskt skydd mot frost och legionella

Tronic 4500 har automatiskt frostskydd och behöver ej tömmas under vintern. Vattentemperaturen höjs också automatiskt till 70 grader i två timmar om beredaren ej når 65 grader under en tvåveckorsperiod, vilket eliminerar risken för bakterietillväxt.

RSK-nummer	Produkt	Antal / pall	Nettopris (SEK)	Nettopris styck (SEK) / pall
693 81 61	Tronic 4500 T 30B	12	2 450	2 200
693 81 62	Tronic 4500 T 50B	12	3 400	3 050
693 81 63	Tronic 4500 T 80B	8	3 600	3 200
693 81 64	Tronic 4500 T 100B	4	3 800	3 400
693 81 65	Tronic 4500 T 120B	4	4 400	3 950
693 81 66	Tronic 4500 T 150B	4	4 650	4 150
693 70 00	Ventilkoppel 70 (50-150)	-	675	600

Alla priser anges utan moms. Bosch förbehåller sig rätten till konstruktionsändringar.

Bosch Vent 2000 D FTX



Med Vent 2000 D erbjuder Bosch ett kanalfritt ventilationssystem med värmeåtervinning som kan ventilera vardagsrum, fuktiga kök, fritidshus samt mindre företag på ett energieffektivt sätt. Systemet fungerar helt utan kanaler eller stora centrala enheter, installationen kräver därför inte de stora ingreppen i byggnaden.

Den inbyggda fuktgivaren i kontrollenheten säkerställer att systemet körs helt automatiskt i förhållande till fuktigheten i rummet. På detta sätt sparas både el och värme, som bara ventileras vid behov. Styrenheten visar automatsikt när filtret ska rengöras eller ersättas. Filterbytet är mycket enkelt och kan göras utan användning av verktyg, dammfilter är standard och pollenfilter finns som tillbehör.

RSK-nummer	Produkt	Nettopris (SEK)
660 33 03	Komplett Vent 2000 D	2 900
660 33 09	Startpaket Vent 2000 D	2 000
660 33 12	Reglercentral CV40H inkl trafo	1 400
660 33 13	Reglercentral CV40H inkl DIN trafo	1 400
660 33 14	Ytterväggshuv plast, kanal LR160B vit	900
660 33 15	Ytterväggshuv plåt, kanal LRE160B rostfri	1 350
660 33 16	Ytterväggshuv plåt, kanal LRE160W vit	1 350
660 33 17	Ytterväggshuv plåt, kanal LRE160B svart	1 350
660 33 18	Väggkanal LR160 700mm	240
660 33 19	Monteringssten LM160 500mm	285
660 33 20	Montagemlim LMK	50
660 33 21	Monteringsdosa LUP2	100
660 33 22	Ljuddämpare LS160	175
660 33 23	Dammfilter FSG160 4st	170
660 33 24	Pollenfilter FSF160 4st	250

Tillbehör



Solfångarreglering



Fjärrstyrning, Wi Heat



Fjärrstyrning, Easy Remote



Solfångarpumpstation



Rumsgivare CR10



Multimodul



Vägg- och markstativ



Frånluftsmodul/TA450



Droppskål



Rumsgivare LCD



IP-modul för EasyRemote



Värmekabel

Bosch Tillbehör

RSK-nummer	Produkt	Specifikation	Rek. cirkapris (SEK)
Berg-, jord- och sjövärmepumpar			
Generella tillbehör för Compress 7001i LWM/Compress 7001i LWMF			
621 24 61	CR5 RF Trådlös rumsgivare	Komplett med sändare/mottagare	1 375
625 12 02	Rumsgivare CR10 LCD	Rumsgivare till Compress 7000/7000i/7001i LWM	450
625 12 03	HCM-2000 Shuntmodul (MM100)	MM100 shuntmodul för extra krets max 4. Till Compress 7000/7000i/7001i LWM	850
625 12 06	MP 100 Poolmodu	Till Compress 7000/7000i/7001i LWM	1 275
625 12 07	Effektvakt Pro Control 600	För Compress 7000/7000i/7001i LWM	1 650
	Överskåp	För takhöjder 2,35-2,70m vit (för metallfront) - Säljstart våren 2019	
656 67 75	Socket/stativ	10cm vit (för metallfront) - Säljstart våren 2019	2 350
656 67 76	Socket/stativ	20cm vit (för metallfront) - Säljstart våren 2019	2 400
656 67 79	Socket/stativ	10cm silver (för Titaniumglas) - Säljstart våren 2019	2 350
656 67 80	Socket/stativ	20cm silver (för Titaniumglas) - Säljstart våren 2019	2 400
	Extra varmvatten-kit	(för dockning mot extra VVB) - Säljstart våren 2019	
Generella tillbehör för Compress 5000 LW/M, 6000 LW/M & 7000 LWM/7000i LWM			
625 01 64	3-vägs växelventil CU22	Kompl. 3-vägs växelventil CU22 inkl. ställodon och kabel	1000
625 01 65	3-vägs växelventil CU28	Kompl. 3-vägs växelventil CU28 inkl. ställodon och kabel	1 100
625 01 66	3-vägs växelventil DN32	Kompl. 3-vägs växelventil DN32 inkl. ställodon, <u>utan kabel*</u>	2 850
625 01 80	Exp.kärl brine 4,5 l	Bosch Expansionskärl brine 4,5 l	480
656 67 65	Förhöjning sockel universal	Förhöjning sockel universal 10 cm	1 925
656 67 66	Förhöjning sockel universal	Förhöjning sockel universal 18 cm	2 025
625 01 75	Köldbärfördelare 2 sl	Fördelare köldbärare 2 slingor (2st)	2 450
625 01 76	Köldbärfördelare 3 sl	Fördelare köldbärare 3 slingor (2st)	3 150
625 04 17	Köldbärfördelare 4 sl	Fördelare köldbärare 4 slingor (2st)	4 350
625 01 77	Påfyllnadssats villa upp till 11 kW	Påfyllnadssats DN25 inkl. isolering och partikelfilter. Utv. gänga	850
625 01 78	Påfyllnadssats villa 13-17 kW	Påfyllnadssats DN32 inkl. partikelfilter, exkl. isolering. Utv. gänga	1 020
625 01 57	Poolväxlare	Poolväxlare för upp till 30kW total effekt	9 200
625 03 69	Returgivare T1	Givare för radiatorsystem	180
625 12 51	Shunt med motor	Shunt med motor 230v DN20	2 150
625 12 52	Shunt med motor	Shunt med motor 230v DN25	2 450
625 03 69	Shuntgivare T4	Shuntgivare för styrning av sekundär värmekurva med shunt reglering via Rego 600	180
Specifikt för Compress 5000 LW/M & 6000 LW/M			
625 01 52	Mellanväxlare GVL9	Plattvärmväxlare för värmepump Bosch 6-7	3 375
625 01 54	Mellanväxlare GVL11-14	Plattvärmväxlare för värmepump Bosch 9-11	3 950
625 01 55	Mellanväxlare GVL16-25	Plattvärmväxlare för värmepump Bosch 14-17	5 150
625 08 51	Mjukstart Compress LW 6-11	Mjukstart kompressor till värmep. 6-11 kW Compress LW	1 840
625 08 52	Mjukstart Compress LW 14-17	Mjukstart kompressor till värmep. 14-17 kW Compress LW	4 590
625 10 12	Multimodul Compress LW/M	Station för inkoppling av flera värmekretsar. Till Compress 5000/6000.	2 650
625 09 41	Gateway för EasyRemote	Gateway för appstyrning via din smartphone. Till Compress 5000 och 6000 LW/M.	2 925
625 10 11	Rumsgivare LCD	Rumsgivare till Compress 5000/6000 LW/M.	750
625 01 81	Varmvattengivare T3	Varmvattengivare för varmvattenstyrning mot extern varmvattenberedare	215
Specifikt för Compress 7000 LWM/7000i LWM			
625 13 21	IP-modul	IP-modul för appstyrning via din smartphone. Till Compress 7000/7000i LWM.	950
625 12 03	MM 100 Shuntmodul	MM100 shuntmodul för extra krets max 4. Till Compress 7000/7000i LWM	850
625 12 06	MP 100 Poolmodul	Till Compress 7000/7000i LWM	1 275
625 12 04	MS 100 Solmodul A	Vid laddning av tank. Till Compress 7000/7000i LWM	1 320
625 12 05	MS 200 Solmodul B	Vid laddning vv samt shuntning av värme. Till Compress 7000/7000i LWM	1 700

*Kabel finns som tillbehör, kontakta vår säljsupport för mer info.

Alla priser anges utan moms. Bosch förbehåller sig rätten till konstruktionsändringar.

Bosch Tillbehör

RSK-nummer	Produkt	Specifikation	Rek. cirkapris (SEK)
625 12 02	Rumsgivare CR10 LCD	Rumsgivare till Compress 7000/7000i LWM	450
625 12 07	Effektvakt Pro Control 600	För Compress 7000/7000i LWM	1 650
För äldre Berg-, jord- och sjövärmepumpar			
625 08 53	Mixningsmodul	Mixningsmodul Compress 5000 ver.1 Rego 1000/Compress EHP	2 150
625 08 59	Utegivare	Utegivare till Bosch EHP LW/M	235
625 05 89	Rumsgivare T5	Rumsgivare till Bosch EHP LW/M	235
Luft/vattenvärmepumpar			
Generella tillbehör för Compress 7000 AW & Compress 3000 AWS			
625 01 64	3 vägs växelventil Cu22	Kompl. 3-vägs växelventil CU22 inkl. ställdon	1 000
625 01 65	3 vägs växelventil Cu28	Kompl. 3-vägs växelventil CU28 inkl. ställdon	1 100
625 12 07	Effektvakt Pro Control 600	För Compress 3000 AWS och 7000i AW	1 650
656 67 65	Förhöjning sockel universal	Förhöjning sockel universal 10 cm	1 925
656 67 66	Förhöjning sockel universal	Förhöjning sockel universal 18 cm	2 025
625 13 21	IP-modul	IP-modul för appstyrning via smartphone. Till Compress 3000 AWS II och 7000i AW	950
625 12 03	MM 100 Shuntmodul	MM100 shuntmodul för extra krets max 4. Till Compress 3000 AWS II och 7000i AW	850
625 12 06	MP 100 Poolmodul	Till Compress 3000 AWS II och 7000i AW.	1 275
625 12 04	MS 100 Solmodul A	Vid laddning av tank. Till Compress 3000 AWS II och 7000i AW.	1 320
625 12 05	MS 200 Solmodul B	Vid laddning vv samt shuntning av värme. Till Compress 3000 AWS II och 7000i AW.	1 700
625 12 02	Rumsgivare CR10	Rumsgivare till 3000 AWS II och 7000i AW.	450
625 03 69	Returgivare T1	Givare för radiatorsystem	180
625 12 51	Shunt med motor	Shunt med motor 230v DN20	2 150
625 12 52	Shunt med motor	Shunt med motor 230v DN25	2 450
625 03 69	Shuntgivare T4	Shuntgivare för styrning av sekundär värmekurva med shunt reglering via Rego 600	180
Specifikt för Compress 7000 AW			
625 12 08	Varmvattengivare 6000 AW	Givare till Compress 7000i AW	580
625 03 71	Värmekabel Compress AW 2 m	Värmekabel 2 m (30W) för droppskål/dräneringsrör Compress AW	320
625 03 72	Värmekabel Compress AW 3 m	Värmekabel 3 m (45W) för droppskål/dräneringsrör Compress AW	370
625 03 73	Värmekabel Compress AW 5 m	Värmekabel 5 m (75W) för droppskål/dräneringsrör Compress AW	480
Specifikt för Compress 3000 AWS			
621 23 25	Markstativ	Markstativ till Compress 3000 AWS II (Lxbxh = 1070x416,50x450)	2 150
625 10 51	Droppskål	Droppskål till Compress 3000 AWS II (tillbehör)	1 175
För äldre luft/vattenvärmepumpar			
625 08 59	Utegivare	Utegivare till Bosch EHP AW	235
625 05 89	Rumsgivare T5	Rumsgivare till Bosch EHP AW	235
Luft/Luftvärmepumpar			
625 06 17	Droppskål	Droppskål för utedel. Passar till markstativ 625 05 90 och väggstativ 625 05 91	515
625 05 90	Markstativ	Markstativ för utedel	750
625 05 91	Väggkonsol	Väggkonsol för utedel	525
625 05 92	Luftfilter Compress AA	Lukthämmande filter för inredel Compress 5000, 7000, 8000 AA, 2-pack	300
621 23 44	Wifi-modul	Fjärrstyrning av Compress 5000 (fr.2013), 7000, 8000 AA	1 980

Bosch Tillbehör

RSK-nummer	Produkt	Specifikation	Rek. cirkapris (SEK)
Frånluftsvärmepumpar 3000 EW			
656 67 75	STA - 100 V	Förhöjning sockel vit höjd: 10 cm	2 100
656 67 76	STA - 200 V	Förhöjning sockel vit höjd: 20 cm	2 150
656 67 77	ÖSK FVP V	Överskåp till 3000 EW	2 250
656 67 78	IP-modul	Fjärrstyrning via app	950
625 12 02	Rumsgivare CR10 LCD	Rumsgivare till 3000 EW	450
625 12 03	MM 100 Shuntmodul	MM100 shuntmodul för extra krets max 4	850
625 12 07	Effektvakt Pro Control 600	Effektvakt till 3000 EW	1 650
625 03 69	Returgivare T1	Givare för radiatorsystem	180
625 12 51	Shunt med motor	Shunt med motor 230v DN20	2 150
625 12 52	Shunt med motor	Shunt med motor 230v DN25	2 450
625 03 69	Shuntgivare T4	Shuntgivare för styrning av sekundär värmekurva med shunt reglering via Rego 600	180
För äldre Frånluftsvärmepumpar			
625 05 89	Rumsgivare T5	Rumsgivare till Bosch Compress 3000 2.0 EW	235
656 67 65	Förhöjningssockel universal	Förhöjning sockel universal 10 cm - till 4000 EW	1 925
656 67 66	Förhöjningssockel universal	Förhöjning sockel universal 18 cm - till 4000 EW	2 025
625 13 21	IP-modul	Fjärrstyrning via internet - till 4000 EW	950
625 12 02	Rumsgivare CR10 LCD	Rumsgivare till 4000 EW	450

Frånluftsåtervinningsaggregat

RSK-nummer	Produkt	Mått (bredd x höjd x djup), mm	Specifikation	Vikt	Rek. cirkapris (SEK)
625 10 10	Bosch EL 280-2	550 x 457 x 546	Frånluftsåtervinningsaggregat	35 kg	12 750

Tilluftssaggregat

RSK-nummer	Produkt	Mått (bredd x höjd x djup), mm	Specifikation	Vikt	Rek. cirkapris (SEK)
625 06 47	TA450	600x290x290	Tilluftssaggregat till 4000 EW	16 kg	14 075

Fläktelement

RSK-nummer	Produkt	Mått (bredd x höjd x djup), mm	Specifikation	Värmeeffekt	Kyleffekt	Rek. cirkapris (SEK)
672 49 92	Bosch FL 21	830 x 657 x 220	Fläktelement	2,1 kW *	1,2 kW*	5 710
672 49 93	Bosch FL 28	1030 x 657 x 220	Fläktelement	2,8 kW *	2,1 kW*	6 325
672 49 94	Bosch FL 52	1230 x 657 x 220	Fläktelement	5,2 kW *	3,0 kW*	6 730
672 49 95	Bosch FL 83	1430 x 657 x 220	Fläktelement	8,3 kW *	4,5 kW*	7 850

* Kyleffekten vid max. fläkthastighet +7°C in, värmeeffekt vid max fläkthastighet +50°C in.

Alla priser anges utan moms. Bosch förbehåller sig rätten till konstruktionsändringar.

Tillbehör Fastighet

Bosch Tillbehör - Fastighetsvärmepumpar

RSK-nummer	Produkt	Specifikation	Rek. cirkapris
Berg-, jord- och sjövärmepumpar			
Tillbehör för Compress 7000 LW 22-80kw			
622 35 09	Elpanna 42 kW	3-steps eltillskott tillsammans med Compress 7000 LW 22-48	30 800
659 56 93	Elpatron 6 kW	Elpatron DN40 passar till slingtank F500 och F750	2 450
659 56 94	Elpatron 9 kW	Elpatron DN40 passar till slingtank F500 och F750	3 275
251 67 73	Bosch Påfyllnadssats DN40	Passar Compress 7000 LW 22 och 28 kW	1 580
251 67 74	Bosch Påfyllnadssats DN50	Passar Compress 7000 LW 38 och 48 kW	1 890
539 36 04	Utegivare Bosch PT 1000	Avsedd för Compress 7000 LW 22-80	350
539 36 05	Anligningsgivare PT 1000	Framledning cu-rör avsedd för Compress 7000 LW 22-80	425
539 36 08	Dykgivare med dyrkrör PT 1000	Framledning ex, galvade rör avsedd för Compress 7000 LW 22-80	1 075
539 36 09	Givare PT 1000	Avsedd för Compress 7000 LW 22-80 som tankgivare	590
625 08 84	Dykrör	Passar till Bosch Slingtankar STH 502 och uppåt	160
539 36 10	Rum Multiregulator	Styrning av tillbehör ex. extra värmekretsar, Compress 7000 LW 22-80	1 625
545 10 64	Strömbegränsningskit Bosch	Används för att begränsa eltillskottet där avsäkringen är begränsad	2 025
518 64 71	Elmätare med arbetsbrytare	Används tillsammans med energimätningen i Compress 7000 LW 22-48	3 900
656 67 67	Bosch Mjukstartskit	Används där mjukstart krävs avsedd för Compress 7000 LW 22-48	11 125
558 44 82	Magnetfilter 1 1/4"	Används för att rena systemet från magnetit	2 350
558 44 83	Magnetfilter 2"	Används för att rena systemet från magnetit	3 475
621 23 59	VXV DN40	Kit Esbe VRG 332 DN40	1 875
482 84 94	VXV DN50	Kit Esbe VRG 332 DN50	1 975:-
621 23 60	Shuntmotor	Kit Shuntmotor 2p 30s ARA 542	1 310
539 36 07	Dykgivare TG-DH/PT 1000	Givare som används utan dyrkrör i varmvattenapplikationer, ex fjärrvärmelösningar	770:-
621 24 39	KB Vic. In/ut, upp/sida 54	Anslutningskit köldbärare för Compress 7000 LW 54, anslutning uppåt eller sida.	4 300:-
621 24 40	KB Vic. in/ut, upp/sida 64-80	Anslutningskit köldbärare för Compress 7000 LW 64-80, anslutning uppåt eller sida.	6 100:-
6212441	VB Vic. in/ut, upp/sida 54-80	Anslutningskit värmebärare för Compress 7000 LW 54-80, anslutning uppåt eller sida.	3 700:-
6212442	KB/VB Vic. in/ut, bakåt 54-64	Anslutningskit värme eller köldbärare för Compress 7000 LW 54-64, anslutning bakåt.	7 950:-
6212443	KB/VB Vic. in/ut, bakåt 72-80	Anslutningskit värme eller köldbärare för Compress 7000 LW 72-80, anslutning bakåt.	7 350:-
6212444	Kit till Gängfläns DN40 galvad		475:-
6212445	Kit till Gängfläns DN50 galvad		525:-
1395692	Svetsfläns PN6 DN65 rostfri		1 100:-
1395693	Svetsfläns PN6 DN80 rostfri		950:-
6212446	Färskvattenstation 200	För tillverkning av tappvarmvatten	49 900:-
6212447	Färskvattenstation 100	För tillverkning av tappvarmvatten	46 500:-
6212448	Staplingskit VP 54-80 kW	För att stapla 2st Compress 7000 LW 54-80 på varandra.	1 450:-
6212449	Mjukstart 64-80kW	När mjukstart krävs för Compress 7000 LW 64-80	11 200:-
6212450	Vibrationsfötter 54-80	För att få mindre vibrationer i huskonstruktionen. För Compress 7000 LW 54-80	8 300:-
5040003	Filterball DN 50		900:-
5040004	Flänsfilter DN65		900:-
5040005	Flänsfilter DN80		1 025:-
5758810	Para 30/1-12 inkl anslutningar	Cirkulationspump för värmebärare Compress 7000 LW 54-80	5 900:-
5758811	Stratos 40/1-16	Cirkulationspump för köldbärare Compress 7000 LW 54	17 000:-
5758812	Stratos 50/1-16	Cirkulationspump för köldbärare Compress 7000 LW 64-80	18 500:-
4678963	Avst. Ventil DN 65 fläns		1 300:-
4678964	Avst. Ventil DN 80 fläns		1 500:-
5014128	Backventil DN65 fläns		1 375:-
5014129	Backventil DN80 fläns		2 050:-

Alla priser anges utan moms. Bosch förbehåller sig rätten till konstruktionsändringar.

Teknisk specifikation

Bosch Compress 7001i LWM (Glasfront)

Bosch Compress 7001i LWMF (Metallfront)

Berg-, jord- och sjövärmepumpar

Enhet	Compress 7001i LWM/LWMF 8	Compress 7001i LWM/LWMF 12	Compress 7001i LWM/LWMF 16	
Drift vätska/vatten				
Energiklass, system ¹⁾		A+++		
Energiklass varmvatten ²⁾		A+		
Avgiven värmeeffekt ³⁾	kW	2 - 8	3 - 12	4 - 15
Nominal COP (B0/W35)		4,61	4,75	4,79
SCOP Kallt klimat lågtemperatursystem ⁴⁾		5,7	5,85	5,55
SCOP Kallt klimat högtemperatursystem ⁵⁾		4,16	4,39	4,28
Köldbärare				
Nominellt flöde, lågtemperatursystem	l/s	0,35	0,55	0,67
Nominellt flöde, högtemperatursystem	l/s	0,28	0,41	0,53
Tillåtet externt tryckfall, högtemperatursystem	kPa	61	106	93
Drifttryck, min - max	bar	0,5 - 3,0		
Drifttemperatur		-5 - 20°C		
Anslutning Rf	mm	28		
Cirkulationspump		Varvtalsstyrd lågenergi, A-klassadi		
Kompressor				
Typ		Rotary	Scroll	Scroll
Värmesystem				
Nominellt flöde, lågtemperatursystem	l/s	0,37	0,59	0,73
Nominellt flöde, högtemperatursystem	l/s	0,21	0,3	0,43
Tillåtet externt tryckfall, lågtemperatursystem	kPa	64	38	10 ⁷⁾
Tillåtet externt tryckfall, högtemperatursystem	kPa	73	64	62
Max framledningstemperatur	°C	67	71	71
Drifttryck min - max	bar	1,2 - 3,0		
Anslutning Cu	mm	28		
Cirkulationspump		Varvtalsstyrd lågenergi, A-klassad		
Varmvatten				
Volym varmvattenberedare	l	180		
Varmvattenkap. 40°C vid 12 l/min	l	277	298	301
Beredare C-modell		Rostfri slingtank		
Anslutning Rf		DN25 (gängad)		
Värden för elektrisk anslutning				
Elektrisk inkoppling		400V 3N-50Hz		
Avsäkring med elpatron 3/6/9 kW	A	16/20/25		
Elpatron	kW	1,2,3/6/9		
Allmänt				
Ljudeffekt ⁸⁾	dB(A)	36	41	41
Reglercentral		Pro Control 800		
Vikt (utan förpackning)	kg	223	246	250
Mått (bredd x djup x höjd)	mm	600 x 610 x 1780		
RSK-nummer Glasfront		624 92 82	624 92 84	624 92 86
RSK-nummer Metallfront		624 92 81	624 92 83	624 92 85
Köldmedieuppgifter				
Innehåller fluorerade växthusgaser		Ja		
Köldmedie		R410A		
GWP ⁶⁾	kg CO ₂ -e	2088		
Vikt köldmedie	kg	1,35	2,0	2,3
CO ₂ -ekvivalent	ton O ₂ -e	2,82	4,18	4,80
Hermetiskt slutet		Ja		

1) Med reglercentral i hög- samt lågtemperatursystem 2) Enligt EN16147 3) Enligt EN14511:2011 4) Enligt EN14825, Kallt klimat lågtemperatursystem 5) Enligt EN14825, Kallt klimat högtemperatursystem 6) Global warming potential 7) Extern cirkulationspump nödvändig 8) Energimärkning EN12102:2017

Bosch Compress 7000i LWM, 7000 LWM

Berg-, jord- och sjövärmepumpar

	Enhet	Compress 7000i LWM	Compress 7000 LWM
Drift vätska/vatten			
Energiklass, system (sammanvägd effekt) ¹⁾			A+++
Energiklass varmvatten ²⁾			A
Avgiven värmeeffekt	kW		3–12
Värmeeffekt (B0/W35) vid delast	kW		9
Tillförd effekt (B0/W35)	kW		2,1
SCOP ³⁾			5,6
SCOP ⁴⁾			4,1
Köldbärare			
Max. tryck	Bar		3
Nominellt flöde golvvärme Δt 3°K	l/s		0,6
Tillåtet ext. tryckfall vid nominellt flöde	kPa		60
Drifttemperatur	°C		-5–+30
Anslutning Cu	mm		28
Cirkulationspump			Varvtalsstyrd lågenergi
Kompressor			
Typ			Twin Rotary
Värmesystem			
Nominellt flöde	l/s		0,5–0,6
Max. framledningstemperatur	°C		62
Max tillåtet drifttryck	Bar		3
Anslutning Cu	mm		28
Cirkulationspump			Varvtalsstyrd lågenergi
Varmvatten			
Volym varmvattenberedare	l		190
Typ av beredare			Rostfri slingtank
Anslutning Cu/Rf	mm		22
Värden för elektrisk anslutning			
Elektrisk inkoppling			400V 3N-50Hz
Avsäkring med elpatron 3/6/9 kW	A		16/20/25
Elpatron	kW		1,2,3/6/9
Allmänt			
Ljudeffekt vid normal drift (7°C utetemperatur och radiator)	dB(A)		43
Reglercentral			Pro Control 600
Vikt (utan förpackning)	kg	240	210
Mått (bredd x höjd x djup)	mm	600 x 1850 x 660	600 x 1800 x 660
Reshöjd	mm		1990
RSK-nummer		624 92 68	625 12 49
Köldmedieuppgifter			
Innehåller fluorerade växthusgaser			Ja
Köldmedie			R410A
GWP ⁵⁾	kg CO ₂ -e		2088
Vikt köldmedie	kg		2,39
CO ₂ -ekivalent	ton O ₂ -e		4,990
Hermetiskt slutet			Ja

Följande ingår i leveransen: Cirkulationspump, brinekoppel, rumsgivare och utomhusgivare.

1) Med reglercentral i kallt klimat, hög- samt lågtemperatursystem 2) Enligt EN16147 3) Enligt EN 14825, Kallt klimat lågtemperatursystem, P-design 11kW 4) Enligt EN 14825, Kallt klimat högtemperatursystem, P-design 10kW 5) Global Warming Potential

Bosch förbehåller sig rätten till konstruktionsändringar.

Bosch Compress 6000 LW/M

Berg-, jord- och sjövärmepumpar

	Enhet	Compress 4,5 LW/M	Compress 6 LW/M	Compress 8 LW/M	Compress 10 LW/M	Compress 10 LW	Compress 13LW	Compress 17 LW	
Drift vätska/vatten									
Energiklass		A++							
Värmeeffekt (B0/W35) ¹⁾	kW	4,7	5,8	7,6	10,4	10,4	13,3	17,0	
Värmeeffekt (B0/W45) ¹⁾		4,4	5,6	7,3	10,0	10,0	12,8	16,1	
Tillförd effekt (B0/W35) ¹⁾	kW	1,1	1,3	1,6	2,2	2,1	2,8	3,7	
Tillförd effekt (B0/W45) ¹⁾		1,4	1,6	2,1	2,7	2,6	3,5	4,5	
Köldbärare									
Nominellt flöde	l/s	0,29	0,36	0,47	0,64	0,64	0,83	1,05	
Max. tryck	bar	4							
Drifttemperatur	°C	-5–+20							
Anslutning (Cu)	mm	28				35			
Kompressor									
Typ		Scroll							
Värmesystem									
Nominellt flöde	l/s	0,16	0,20	0,26	0,36	0,36	0,46	0,58	
Max. framledningstemperatur	°C	+20/+62							
Max. tillåtet drifttryck	bar	3							
Anslutning (Cu)	mm	22				28			
Varmvatten									
Volym varmvattenberedare LW/M-modell	l	185/40				-			
Varmvattenkap. 40 °C LW/M vid 12 l/min	l	250				-			
Mtrl. Varmvattenberedare LW/M-modell		Koppar/Rostfri			Rostfri	-			
Anslutning (Cu/Rf)	mm	22			28				
Värden för elektrisk anslutning									
Elektrisk inkoppling		400V 3N-50Hz							
Avsäkring 3/6/9 kW		10/16/20		16/16/20A	16/20/25 A		16/25/25	20/25/32	
Elpatron	kW	1–3/6/9							
Startström (ej mjukstart)	A	27	27	38	45	45	53	65	
Allmänt									
Ljudeffekt LWM ²⁾	dB(A)	45	45	46	46	-	-	-	
Ljudeffekt LW ²⁾	dB(A)		46	46	46	47	49	47	
Reglercentral		Pro Control 500							
Mått (bredd x höjd x djup) LWM-modell	mm	600 x 1800 x 645				-			
Vikt (utan förpackning) LWM-modell	kg	207	208	221	230	-			
Mått (bredd x höjd x djup) LW-modell	mm	600 x 1520 x 645							
Vikt (utan förpackning) LW-modell	kg	-	144	157	167	167	185	192	
Reshöjd	mm	1950				1650			
RSK nr LW			6251052	6251053		6251054	6251055	6251056	
RSK nr LW/M		6251110 (Cu) 6251111 (Rf)	6251057 (Cu) 6251059 (Rf)	6251058 (Cu) 6251060 (Rf)	6251061 (Rf)				
Köldmedieuppgifter									
Innehåller fluorerade växthusgaser		Ja							
Köldmedie		R410A							
GWP ³⁾	kg CO ₂ -e	2088							
Vikt köldmedie	kg	1,25	1,25	1,65	1,9	2,1	2,5	2,5	
CO ₂ -ekvivalent	ton CO ₂ -e	2,610	2,610	3,445	3,967	4,385	5,220	5,220	
Hermetiskt sluten		Ja							

1) Enligt EN 14511 2) Enligt EN ISO 3743-1 3) Global Warming Potential

Bosch Compress 5000 LW/M

Berg-, jord- och sjövärmepumpar

	Enhet	Compress 5000 6 LW/M	Compress 5000 7 LW/M	Compress 5000 9 LW/M	Compress 5000 11 LW/M	Compress 5000 14 LW	Compress 5000 17 LW
Drift vätska/vatten							
Energiklass		A+	A+	A+	A++	A+	A+
Värmeeffekt (B0/W35) ¹⁾	kW	5,5	7,2	8,8	10,3	14,8	16,4
Värmeeffekt (B0/W45) ¹⁾	kW	5,1	6,6	8,2	9,9	14,1	15,5
Tillförd effekt (B0/W35) ¹⁾	kW	1,4	1,8	2,1	2,4	3,5	4,1
Tillförd effekt (B0/W45) ¹⁾	kW	1,6	2,0	2,6	2,9	4,3	5,0
COP (B0/W35)		4,1	4,2	4,2	4,4	4,3	4,0
Köldbärare							
Nominellt flöde	l/s	0,30	0,38	0,46	0,57	0,78	0,90
Drifttemperatur	°C	-5–+20					
Max. tryck	bar	4					
Anslutning köldbärare (Cu)	mm	28				35	
Kompressor							
Typ		Scroll					
Värmesystem							
Nominellt flöde	l/s	0,18	0,23	0,29	0,34	0,47	0,54
Max framledningstemperatur	°C	65					
Max. tillåtet drifttryck	bar	1,5					
Anslutning (Cu)	mm	22				28	
Varmvatten							
Volym varmvattenberedare LW/M-modell	l	185/40				-	
Varmvattenkapac. 40 vid 12 l/m (LWM)	l	250				-	
Mtrl. Varmvattenberedare LW/M-modell		Koppar			Rostfri		-
Anslutning (Cu/Rf)	mm	22				28	
Värden för elektrisk anslutning							
Elektrisk inkoppling		400V, N3-fas					
Eltillskott omkopplingsbart	kW	1–3.0, 6.0, 9.0 ³⁾					
Avsäkring 1,5/3/6 kW	A	10/16/16	16/16/20			-	-
Avsäkring 4,5/9 kW	A	-	-			20/25	25/32
Kapningsklass		X1					
Allmänt							
Ljudeffekt ²⁾ LW/M/LW	dB(A)	44/47	47/50	49/50	48/48	LW: 51	LW: 47
Mått LW/M (bredd x höjd x djup)	mm	600 x 1800 x 645				-	
Mått LW (bredd x höjd x djup)	mm	600 x 1520 x 645				-	
Reshöjd, LW/M-modell	mm	1950				-	
Reshöjd, LW-modell	mm	1650				-	
Vikt (utan förpackning) LW/M-modell	kg	230 (Cu)	231 (Cu)	240 (Cu)	200 (Rf)	-	-
Vikt (utan förpackning) LW-modell	kg	146	152	155	170	190	195
Reglercentral		Pro Control 500					
RSK nr LW		6251232	6251233	6251234	6251235	6251236	6251237
RSK nr LW/M		6251225 (Cu)	6251226 (Cu)	6251227 (Cu)	6251228 (Rf)	-	-
Köldmedieuppgifter							
Innehåller flourerade växthusgaser		Ja					
Köldmedie		R407C					
GWP ⁴⁾	kg CO ₂ -e	1774					
Vikt köldmedie	kg	1,22	1,2	1,26	2,2	2	2
CO ₂ -ekvivalent	ton CO ₂ -e	2,164	2,129	2,235	3,902	3,548	3,548
Hermetiskt slutet		Ja					

1) EN 14511. 2) Enligt EN ISO 11203 3) alt 1,2 eller 3 kW för BBR-nybyggnadsregler 4) Global Warming Potential

Bosch förbehåller sig rätten till konstruktionsändringar.

Bosch Compress 7000i AW

Luft/vattenvärmepump, utomhusenhet

	Enhet	Compress 7000i AW 5	Compress 7000i AW 7	Compress 7000i AW 9	Compress 7000i AW 13	Compress 7000i AW 17
Drift luft/vatten						
Energiklass produkt				A++		
Max Värmeeffekt (7/35) ¹⁾	kW	-5	-7	-9	-13	-17
Värmeeffekt (7/35) – 40% ¹⁾		2,03	2,96	3,13	4,99	4,90
COP vid (7/35) – 40% ¹⁾		4,57	4,84	5,09	4,90	4,99
Värmeeffekt (-7/35) – 100% ¹⁾		4,57	6,18	7,61	10,60	12,45
COP vid (-7/35) – 100% ¹⁾		2,89	2,82	2,64	2,68	2,55
Fläkt						
Luftflöde – 100 %	l/m	4 500			7 300	
Fläkt		Varvtalsstyrd lågenergifläkt				
Kompressor						
Typ		Inverter Rotary				
Avfrostningssystem		Active				
Värden för elektrisk anslutning						
Elektrisk inkoppling		230V, 1-fas			400V, 3-fas	
Anslutningseffekt/Avsäkring		2,3 kW/10 A	3,2 kW/16 A	3,6 kW/16 A	7,2 kW/13 A	
Kapslingsklass		IP X4	IP X4	IP X4	IP X4	
Allmänt						
Ljudeffekt – A7/W35 ²⁾	dB(A)	53*				
Ljudtryck 1 m avstånd – A7/W35 ²⁾	dB(A)	35	35	37	40	40
Anslutning	mm	25				
Mått (bredd x höjd x djup)	mm	930 x 1370 x 440			1200 x 1680 x 580	
Vikt (utan förpackning)	kg	67	71	75	130	132
RSK-nummer		62513 47	62513 48	62513 49	62513 50	62513 51
Köldmedieuppgifter						
Innehåller fluorerade växthusgaser		Ja				
Köldmedie		R410A				
GWP ³⁾	kg CO ₂ -e	2088				
Vikt köldmedie	kg	1,700	1,750	2,350	3,300	4,000
CO ₂ -ekivalent	ton CO ₂ -e	3,550	3,654	4,907	6,890	8,352
Hermetiskt sluten		Ja				

Luft/vattenvärmepump, inomhusenhet med glas front

	Enhet	AWM 9	AWMS 9	AWM 17	AWMS 17	AWB 9	AWB 17	AWE 9	AWE 17
Varmvatten									
Varmvattenkapacitet ¹⁾		280	270	280	270	-	-	-	-
Beredare		Rostfri							
Värden för elektrisk anslutning									
Elektrisk inkoppling		400V, 3-fas				230V, 1-fas		400V, 3-fas	
Avsäkring		16 A	16 A	25 A	25 A	10 A	10 A	16 A	16 A
Effektsteg elpatron ²⁾	kW	2/4/6/9		3/6/9/12/15		-	-	2/4/6/9	
Allmänt									
Anslutning	mm	25							
Mått (bredd x höjd x djup)	mm	600 x 1800 x 645				485 x 700 x 386			
Reshöjd	mm	1950 (rek. takhöjd 2,10 m)				-			
Vikt (utan förpackning)	kg	135	140	135	140	28	28	30	30
RSK-nummer		6203778	6203779	6203780	6203781	6212329	6212330	6212331	6212332

¹⁾ Uppmätt enligt standard EN 14511. ²⁾ Enligt EN 12102 (Vid nominell drift 40%)

Bosch förbehåller sig rätten till konstruktionsändringar.

Bosch Compress 7000i AW

Luft/vattenvärmepump, inomhusenhet i traditionell design

	Enhet	Compress AWM 5-9	Compress AWM 13-17	Compress AWB 5-9	Compress AWB 13-17	Compress AWE 5-9	Compress AWE 13-17
Värmesystem							
Nominellt flöde - nominal	l/h	1 305	2 151	932	1 537	1 305	2 151
Max framledningstemperatur - HP only	°C	60					
Max tillåtet drifttryck	bar	3					
Anslutning (Pex)	mm	25					
Varmvatten							
Volym varmvattenberedare	l	190	-	-	-	-	-
Beredare		Rostfri					
Värden för elektrisk anslutning							
Elektrisk inkoppling		400V, 3N~	400V, 3N~	230V, 1N~	230V, 1N~	400, 3N~	400V, 3N~
Anslutningseffekt/Avsäkring		9,5 kW/16A	15,2kW/25A	1,5kW/10A	1,5kW/10A	9,5kW/16A	9,5kW/16A
Kapslingsklass		IP X1					
Effektsteg elpanna*		1,5kW, 2 kW, 3 kW, 4,5 kW, 6 kW, 9 kW, 15 kW (15 kW gäller endast AWM 13-17)					
Allmänt							
Reglercentral		Rego 2000					
Mått (bredd x höjd x djup)	mm	600 x 1800 x 645			485 x 700 x 386		
Reshöjd	mm	1950			-		
Vikt (utan förpackning)	kg	135			28		30
RSK-nummer		6240830	6240831	6251159	6251160	6251161	6251162

* Man kan begränsa elpatronen i driftläge "med kompressor" och i driftläge "utan kompressor", detta för optimal BBR-anpassning.

	Enhet	Compress AWM 5-9 Sol/Ved	Compress AWM 13-17 Sol/Ved
Värmesystem			
Nominellt flöde - nominal	l/h	1 305	2 151
Max framledningstemperatur - HP only	°C	60	
Max tillåtet drifttryck	bar	3	
Anslutning (Pex)	mm	25	
Varmvatten			
Volym varmvattenberedare	l	185	
Beredare		Rostfri	
Värden för elektrisk anslutning			
Elektrisk inkoppling		400V, 3N~	
Anslutningseffekt/Avsäkring		9,5 kW/16A	15,2kW/25A
Kapslingsklass		IP X1	
Effektsteg elpanna*		1,5kW, 2 kW, 3 kW, 4,5 kW, 6 kW, 9 kW, 15 kW (15 kW gäller endast AWM 13-17)	
Allmänt			
Reglercentral		Rego 2000	
Mått (bredd x höjd x djup)	mm	600 x 1800 x 645	
Vikt (utan förpackning)	kg	140	
RSK-nummer		6240833	6240834

* Man kan begränsa elpatronen i driftläge "med kompressor" och i driftläge "utan kompressor", detta för optimal BBR-anpassning

Bosch Compress 3000 AWS II

Luft/vattenvärmepump Split, utomhusenhet

	Enhet	3000 4 AWS II	3000 6 AWS II	3000 8 AWS II	3000 11 AWS II	3000 13 AWS II	3000 15 AWS II
Effekt							
Energiklass produkt		A+			A++		
Max Värmeeffekt (7/35) ¹⁾		~8,5 kW	~9,5 kW	~10 kW	~15 kW	~16 kW	~17 kW
Värmeeffekt (7/35) - 40% ¹⁾	kW	4,5	5,0	5,41	8,5	9,0	9,7
COP vid (7/35) - 40% ¹⁾		4,70	4,70	4,80	4,40	4,40	4,41
Värmeeffekt (-7/35) - 100% ¹⁾	kW	5,5	6,0	7,2	10,0	11,0	12,5
COP vid (-7/35) - 100% ¹⁾		2,50	2,5	2,61	2,70	2,7	2,69
Fläkt							
Luftflöde - 100 %	l/m	3000	3600		2 x 3600		
Fläkt		Varvtalsstyrd lågenergifläkt					
Kompressor							
Typ		Varvtalsstyrd					
Värden för elektrisk anslutning							
Elektrisk inkoppling		230V, 1-fas			400V, 3-fas~ (230V, 1-fas)		
Avsäkring		16 A					
Kapslingsklass		IP X4					
Allmänt							
Ljudeffekt - A7/W35 ²⁾	dB(A)	65			68		
Ljudtryck 1 m avstånd - A7/W35 ²⁾	dB(A)	52			55		
Anslutning gas		Flare 3/8"					
Anslutning vätska		Flare 5/8"					
Mått (bredd x höjdxdjup)	mm	950 x 834 x 330			950 x 1380 x 330		
Vikt (utan förpackning)	kg	60			96 (3-fas) 94 (1-fas)		
RSK-nummer		6493745	6493746	6493747	6493748	6493753	6493749
Köldmedieuppgifter							
Innehåller fluorerade växthusgaser		Ja					
Köldmedie		R410A					
GWP ³⁾	kg CO ₂ -e	2088					
Vikt köldmedie	kg	1,600			2,300		
CO ₂ -ekvivalent	ton CO ₂ -e	3,341			4,802		
Hermetiskt slutet		Nej					

¹⁾ 40° (bruksvarmt) vid 12l/min. ²⁾ Man kan begränsa elpatronen i driftläge "med kompressor" och i driftläge "utan kompressor", detta för optimal BBR-anpassning. ³⁾ Global Warming Potential.

Bosch Compress 3000 AWS II

Luft/vattenvärmepump Split, inomhusenhet

	Enhet	Compress AWMS 4-6	Compress AWMS S/W 4-6	Compress AWMS 8	Compress AWMS S/W 8	Compress AWMS 11-15	Compress AWMS S/W 11-15
Varmvatten							
Varmvattenkapacitet ¹⁾		280	270	280	270	270	280
Beredare		Rostfri					
Värden för elektrisk anslutning							
Elektrisk inkoppling		400V, 3-fas					
Avsäkring		16 A			25 A		
Effektsteg elpatron ²⁾		2/4/6/9			3/6/9/12/15		
Allmänt							
Anslutning	mm	25					
Mått (bredd x höjd x djup)	mm	600 x 1800 x 660					
Vikt (utan förpackning)	kg	140	146	142	148		
RSK-nummer		6203772	6203773	6203782	6203783	6203784	6203785

	Enhet	Compress AWBS 4-6	Compress AWBS 8-15	Compress AWES 4-6	Compress AWES 8
Varmvatten					
Varmvattenkapacitet ¹⁾		-	-	-	-
Beredare		-	-	-	-
Värden för elektrisk anslutning					
Elektrisk inkoppling		230V, 1-fas		400V, 3-fas	
Avsäkring		10 A		16 A	
Effektsteg elpatron ²⁾		-	-	2/4/6/9	
Allmänt					
Anslutning	mm				
Mått (bredd x höjdxdjup)	mm	485 x 700 x 398			
Vikt (utan förpackning)	kg	32	37	41	44
RSK-nummer		6212317	6212318	6212319	6212320

Bosch Compress 3000 AWS II

Kombinationsmatris för utomhus- och inomhusdelar

Benämning utedel	Compress 3000 4 AWS II	Compress 3000 6 AWS II	Compress 3000 8 AWS II	Compress 3000 11 AWS II	Compress 3000 13 AWS II	Compress 3000 15 AWS II	RSK Innedel	Rek. cirkapris
Innedel Modul								
AWMS 4-6	X	X					6203772	32150
AWMS S/W 4-6	X	X					6203773	35650
AWMS 8			X				6203782	31100
AWMS E9 S/W 8			X				6203783	34600
AWMS 11-15				X	X	X	6203784	31100
AWMS S/W 11-15				X	X	X	6203785	34600
Innedel Box								
AWES 4-6	X	X					6212319	20200
AWES 8			X				6212320	19100
AWBS 4-6	X	X					6212317	19300
AWBS 8-15			X	X	X	X	6212318	19800

Bosch Compress 5000/7000/8000 AA

Luft/luftvärmepumpar

	Enhet	Compress 5000 AA 5.0	Compress 5000 AA 6.0	Compress 7000 AA 6.5	Compress 8000 8.5 AA
Effekt					
Avgiven effekt – Värme	kW	3,2 (1,4–5,0)	4,0 (1,4–6,0)	0,9–6,5	0,8–8,5
Förbrukad effekt – Värme	kW	0,7 (0,2–1,3)	1,0 (0,2–1,8)	0,16–1,7	0,14–2,4
Avgiven effekt – Kyla	kW	2,5 (1,4–3,0)	3,5 (1,4–4,0)	0,9–4,0	0,8–4,0
Förbrukad effekt – Kyla	kW	0,6 (0,3–0,8)	1,0 (0,3–1,3)	0,2–1,25	0,17–0,95
Spänning	V	220–240V/50 Hz/1 fas	220–240V/50 Hz/1 fas	220–240V/50Hz/1-fas	220–240V/50Hz/1-fas
Energiklass, värme		A	A	A++	A+++
Årsverkningsgrad, värme	SCOP	3,8	3,8	4,3	5,2
Energiklass, kyla		A	A	A++	A++
Årsverkningsgrad, kyla	SEER	5,1	5,1	6,1	7,4
Ljudtryck					
Värmedrift Inne (min/max) Ute	dB(A)	33/43 47	34/46 49	31/44 49	26/46 47
Kyl drift Inne (min/max) Ute	dB(A)	27/42 45	28/43 47	27/40 47	26/46 47
Produktgenskaper					
Funktion för underhållsvärme				Ja	
P-märkt			Nej		Ja
Möjlighet att blockera kyl drift				Ja	
Köldmedie					
Max rörlängd förfyllt	m	7	7	10	15
Max rörlängd med påfyllning	m			15	
Påfyllning/m	g	10	10	20	n/a
Värden för elektrisk anslutning					
Spänning	V	220–240V/50 Hz/1 fas	220–240V/50 Hz/1 fas	220–240V/50 Hz/1 fas	220–240V/50 Hz/1 fas
Avsäkring ¹⁾	A		10		13 (10) ²⁾
Dimensioner					
Rördimension vätska		1/4" (Ø 6,35mm)	1/4" (Ø 6,35mm)	1/4" (Ø 6,35mm)	1/4" (Ø 6,35mm)
Rördimension gas		3/8" (Ø 9,52 mm)	3/8" (Ø 9,52 mm)	3/8" (Ø 9,52 mm)	3/8" (Ø 9,52 mm)
Mått innedel (bredd x djup x höjd)	mm	860 x 205 x 292	860 x 205 x 292	798 x 290x260	798 x 325 x 295
Mått utedel (bredd x djup x höjd)	mm	780 x 265x540	780 x 265x540	780 x 265x540	800 x 300x630
Vikt innedel/utedel	kg	12/42	12/42	15/36	15/37
Köldmedieuppgifter					
Innehåller fluorerade växthusgaser				Ja	
Köldmedie				R410A	
GWP	kg CO ₂ -e			2088	
Vikt köldmedie	kg	0,990	0,990	1,180	1,350
CO ₂ -ekvivalent	ton CO ₂ -e	2,067	2,067	2,464	2,819
Hermetiskt slutet				Nej	

¹⁾ Möjlighet att begränsa till 10 A, anslutning effekt 1,8 kW

²⁾ Kan köras på 10 Amp om den begränsas i fjärrkontrollen

Bosch Compress 3000 EW

Frånluftsvärmepump

	Enhet	Compress 3000 EW
Effekt		
Energiklass, produkt (uppvärmning/tappvarmvatten)		A++/A
Max tillförd effekt	kW	0,55
Avgiven värmeeffekt (7/35) ²⁾	kW	1,6
SCOP ³⁾		4,32
Kompressor		
Typ		Högeffektiv rotationskompressor
Värmesystem		
Min/Max framledningstemperatur	°C	15/65
Max tillåtet drifttryck	MPa (bar)	0.3(3)
Varmvatten		
Volym varmvattenberedare	l	186
Beredare		Rostfri slingtank
Varmvattenkapacitet 40°C	l	258
Värden för elektrisk anslutning		
Elektrisk inkoppling*		400V, 3N~ 50 Hz
Avsäkring	A	10/16/16
Elpatron	kW	3/6/9
Allmänt		
Reglercentral		Pro Control 600
Ljudeffekt ⁴⁾	dB(A)	48
Ljudtryck ⁴⁾	dB(A)	34
Luftflöde	l/s	20–70
Mått (bredd x höjd x djup)	mm	600 x 2065 x 600
Reshöjd	mm	2150
Vikt (utan förpackning)	kg	199
RSK nummer		624 45 23
Köldmedieuppgifter		
Innehåller fluorerade växthusgaser		Ja
Köldmedie		R134 A
GWP ³⁾	kg CO ₂ -e	1430
Vikt köldmedie	kg	0,44
CO ₂ -ekvivalent	ton CO ₂ -e	0,62
Hermetiskt slutet		Ja

¹⁾ EN 14825 Inkl.reglercentral, kallt klimat, +35°/+55°C

²⁾ Enligt 14511, vid luftflöde 55 l/s (200 m³/h)

³⁾ EN 14825, kallt klimat, +35 grader

⁴⁾ EN 12102

* Omkopplingsbar till 1-fas 230 V med 1 kW tillskott

Bosch Compress 7000 LW

Fastighetsvärmepumpar för berg, jord och sjö

Bosch Compress 7000 LW -										
Enhet	22 kW	28 kW	38 kW	48 kW	54 kW	64 kW	72 kW	80 kW		
Driftdata										
Energiklass system, högtemperatur									A+++	
Värmeeffekt (B0/W35) ¹⁾	kW	23	29	39	47	55	64	73	79	
Värmeeffekt (B0/W55) ¹⁾	kW	23	29	39	48	57	64	74	81	
Tillförd effekt (B0/W35) ¹⁾	kW	5,0	6,3	8,6	10,9	11,5	14,0	16,1	17,6	
Tillförd effekt (B0/W55) ¹⁾	kW	7,7	9,6	12,6	15,4	18,3	21,6	24,7	26,7	
COP vid (B0/35) steg 1 ²⁾		4,91	4,95	4,78	4,72	4,82	4,77	4,7	4,72	
COP vid (B0/35) steg 2 ¹⁾		4,57	4,59	4,5	4,36	4,53	4,42	4,39	4,3	
COP vid (B0/55) steg 2 ¹⁾		3,01	3,05	3,08	3,1	3,12	2,96	2,99	3,04	
SCOP, Golvvärme kallt klimat ⁵⁾		5,62	5,61	5,48	5,27	5,54	5,39	5,33	5,3	
SCOP, Radiator kallt klimat ⁵⁾		4,42	4,45	4,49	4,41	4,44	4,34	4,36	4,33	
Köldbärare/Köldmediekrets										
Kompressortyp/Antal kompressorer/kylkretsar									Scroll/2/1	
Arbetstryck köldbärarsystem max									6 bar	
Drifttemperatur brinekrets min/max									-5/30°C	
Internt tryckfall köldbärare (Etanol 25 vikt%)	kPa	-	-	-	-	19	24	18	21	
Nom. flöde vid B0/W45 Δ8°K på VB och Δ3°K på KB (Etanol 25 vikt%)	l/s	1,3	1,7	2,2	2,8	3,1	3,7	4,3	4,6	
Tillgängligt externt tryckfall	kPa	79	72	80	91	-	-	-	-	
Anslutning		DN40	DN40(in) DN50(ut)	DN50	DN50	Vitalic 76,1				
Värmesystem										
Max framledningstemperatur/Returtemperatur	°C	68 ³⁾ /60								
Nominellt flöde värmebärare (delta 8°C)	l/s	0,7	0,8	1,1	1,4	1,6	1,9	2,2	2,4	
Min. flöde värmebärare (delta 10°C)	l/s	0,5	0,7	0,9	1,1	1,3	1,5	1,8	1,9	
Arbetstryck värmesystem max/min	bar	6/1,5								
Tillg. ext. tryckfall till arbetstank vid max flöde	kPa	43	17	38	29	-	-	-	-	
Tillg. ext. tryckfall till arbetstank vid max flöde	kPa	-	-	-	-	13	14	16	15	
Växelventil för varmvatten		Ingår		-	-	-	-	-	-	
Anslutning		DN40				Vitalic 76,1				
Elektriska data										
Elektrisk anslutning	V	400								
Elpanna integrerad	kW	6/9/15			Nej					
Integrerade cirkulationspumpar		Ja				Nej (tillbehör)				
Säkringsstorlek utan/med elpanna	A	25/50		40	50	50	63	80	80	
Startström utan/med mjukstart ⁴⁾	A	43/22	54/30	78/39	100/48	98/40	105/47	141/63,5	135/61,3	
Max driftström inkl cirk. pumpar (B12/W68)	A	20	26	36	43	-	-	-	-	
Max driftström exkl cirk. pumpar (B12/W68)						45	55	69	72	
Max driftström inkl cirk. pumpar och elpatron (B12/W68)	A	42	47							
Reglercentral		Pro Control 700								
Kommunikation		Modbus/Backnet IP								
Övrigt										
Mått (bredd x höjd x djup)	mm	700 x 1620 x 750				1450 x 1000 x 750				
Vikt	kg	350	360	370	380	460	470	480	490	
Ljudeffekt dB (A) ⁶⁾		48-52	48-52	49-54	49-54	57-63	57-63	57-63	57-63	
Kaskadkoppling		Upp till 5								
Röranslutning köldbärare och värmebärare		Upp				Sida / Bakåt / Upp				
RSK-nummer		624 92 62	624 92 63	624 92 64	624 92 65	624 92 75	624 92 76	624 92 77	624 92 78	

Bosch förbehåller sig rätten till konstruktionsändringar.

Bosch Compress 7000 LW

Fastighetsvärmepumpar för berg, jord och sjö

	Enhet	22 kW	28 kW	38 kW	48 kW	54 kW	64 kW	72 kW	80 kW
Köldmedieuppgifter									
Innehåller fluorerade växthusgaser						Ja			
Köldmedie						R410A			
GWP ³⁾	kg CO ₂ -e					2088			
Vikt köldmedie	kg	4,5	5	6,3	7,5	9,5	9,3	10,6	10,8
CO ₂ -ekvivalent	ton CO ₂ -e	9,369	10,440	13,154	15,660	19,836	19,418	22,133	22,550
Hermetiskt slutet						Ja			

1) Fullast. Enligt EN 14511 och EN 14825. 2) Dellast. Enligt EN 14825. 3) Vid -5°C inkl. köldbärare. 4) Enligt EN 61000-3-11. 5) Enligt EN 14825. 6) Ljudeffekten är den akustiska energin som värmepumpen avger och påverkas inte av omgivningen. Ljudtrycksnivån påverkas däremot av omgivningen och är ca 11 dB(A) lägre mätt vid 1 m avstånd i fritt fält. Bosch förbehåller sig rätten till konstruktionsändringar.

Bosch FW 200/300

Dubbelmantlade varmvattenberedare

	Enhet	FW 200	FW 300	FW 200 Cu	FW 300 Cu
Volym varmvatten	liter	185	286	185	286
Volym radiatorvatten	liter	105	176	105	176
Varm/kall anslutning	mm	22	28	22	28
Yttermantel anslutning				DN25	
Dykrör givare	mm		Ø 9,5		3/4" inv
Elpatronanslutning	tum	–	2	–	2
Arbetsstryck radiator	bar			3	
Arbetsstryck varmvatten	bar			10	
Mått (bredd x höjd x djup)	mm	600 x 1520 x 600	695 x 1700 x 695	600 x 1520 x 600	695 x 1700 x 695
Korrosionsskydd			Rostfritt stål		Koppar
Nettovikt	kg	97	136	108	151
Färg				Vit	
RSK nr		6922765	6922766	6922767	6922768

Bosch STH 042–756

Arbetstankar/Tappvattentankar

	Enhet	STH 042	STH 100	STH 115	STH 300	STH 302	STH 500	F500	STH 502	STH 504	F750	STH 750	STH 752	STH 754	STH 756
Volym	l	42	100	115	300	320	500	538	500	500	783	750	750	750	750
Bredd/Djup	mm	Ø400	Ø400	Ø580	600	600	695	Ø810	695	695	Ø 960	Ø 960 *)	Ø 960 *)	Ø 960 *)	Ø 960 *)
Höjd	mm	700	1540	800	1535	1535	1710	1830	1710	1710	1780	1780	1780	1780	1780
Radiatoranslutning	tum	1" inv	1" inv	DN25	DN32	DN32	2" inv	DN40	2" inv	2" inv	DN40	2" inv	2" inv	2" inv	2" inv
Termometeransl./Givaransl.			9 mm	9 mm	-	3/4" inv	3/4" inv	DN20	3/4" inv	3/4" inv	DN20	3/4" inv	3/4" inv	3/4" inv	3/4" inv
Tryckklass	Bar	3	3	3	3	3	3	3/10	3	3	3/10	3	3	3	6
Varmvattenanslutning	mm		-	-	-	Cu 22	-	Rf28	Cu 22	Cu 22	Rf28	-	Cu 22	Cu 22	Cu 22
Elpatronuttag	tum		-	-	-	-	2" inv	DN40	2" inv	2" inv	DN40	2" inv	2" inv	2" inv	2" inv
Avtappning	tum		-	DN15	-	3/4" inv	3/4" inv	DN20	3/4" inv	3/4" inv	DN20	3/4" inv	3/4" inv	3/4" inv	3/4" inv
Antal varmvattenslingor			-	-	-	2	-	1	2	4	1	-	2	4	6
Vikt	kg	20	40	50	90	113	138	156	138	163	176	133	155	177	199
Färg									vit						
RSK		6819867	6875417	6875422	6875418	6875412	6875419	6831307	6875406	6875407	6831308	6875420	6875408	6875409	6875410

*) Ø780 Mått utan isolering och plåt

Bosch förbehåller sig rätten till konstruktionsändringar.

Bosch STH 042

Arbetstankar/Tappvattentankar



Bild 1 STH 042

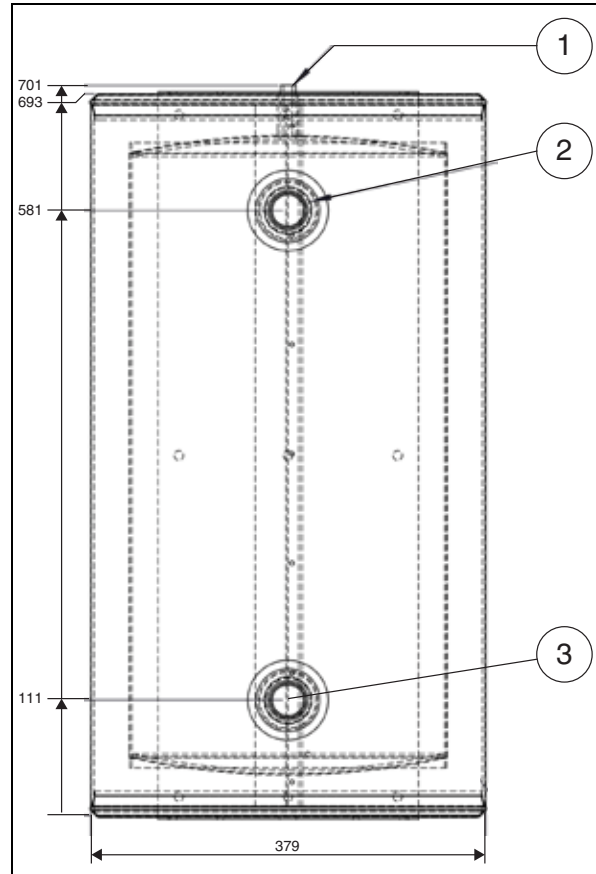


Bild 2 STH 042 mått i mm

- [1] Avluftning R1/8"
- [2] Framledning värmesystem (DN25)
- [3] Retur värmesystem (DN25)

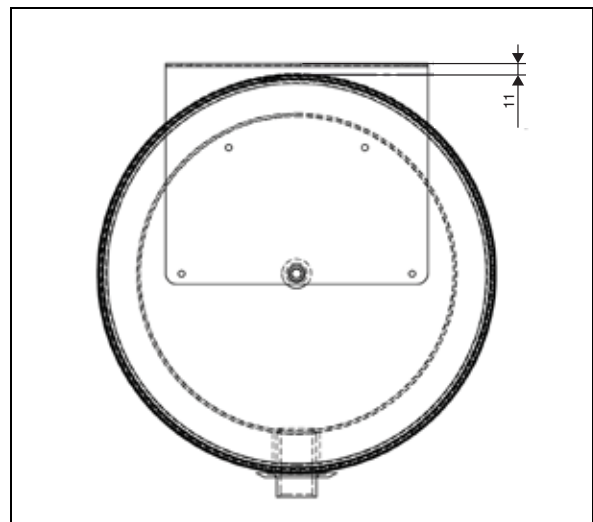


Bild 3 STH 042 mått i mm

Bosch förbehåller sig rätten till konstruktionsändringar.

Bosch STH 300

Arbetstankar/Tappvattentankar

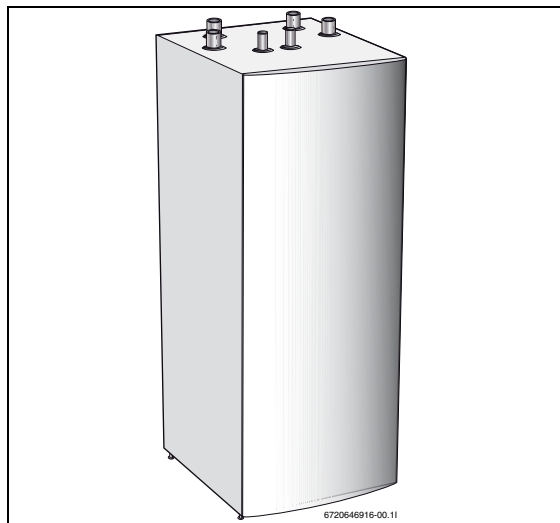


Bild 1 STH 300

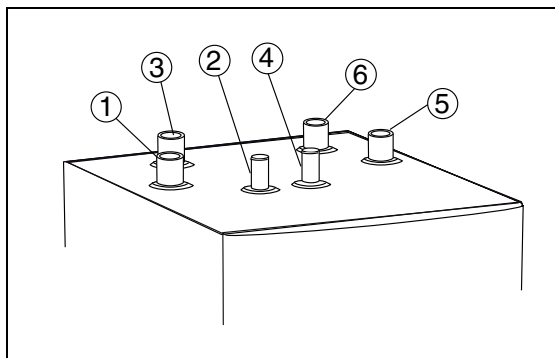


Bild 3 Takanslutningar STH 300

- 1 Retur värmesystem (DN32)
- 2 Givare framledning (DN20)
- 3 Retur till värmepump (DN32)
- 4 Expansion/avlufning
- 5 Framledning värmesystem (DN32)
- 6 Framledning från värmepump (DN32)

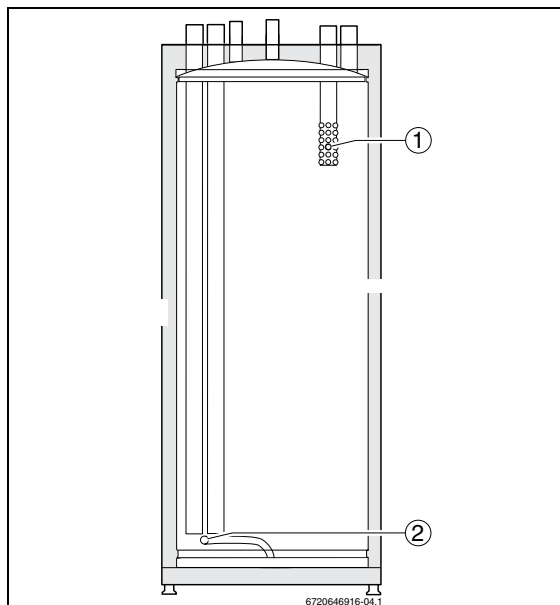


Bild 2 STH 300

- 1 Diffusor
- 2 Avtappning (DN20) (ska försees med avtappningskran)

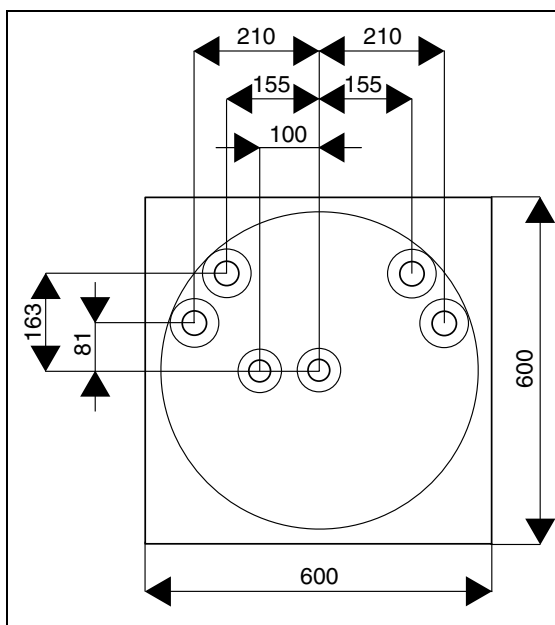


Bild 4 Mått takanslutningar STH 300

Bosch STH 100

Arbetstankar/Tappvattentankar

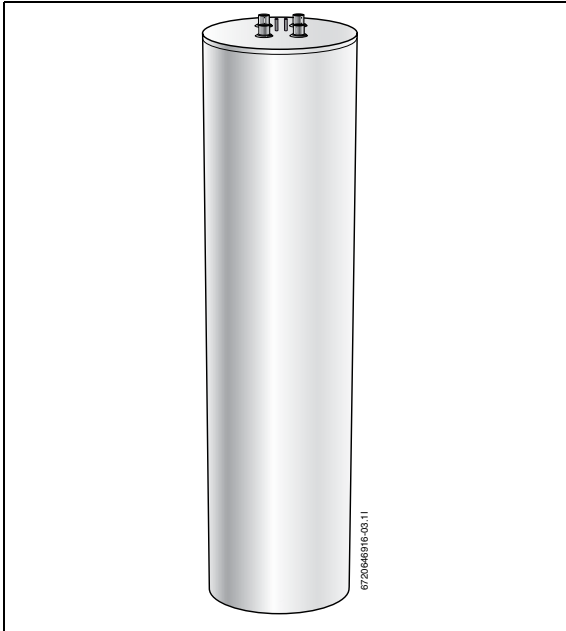


Bild 13 STH 100

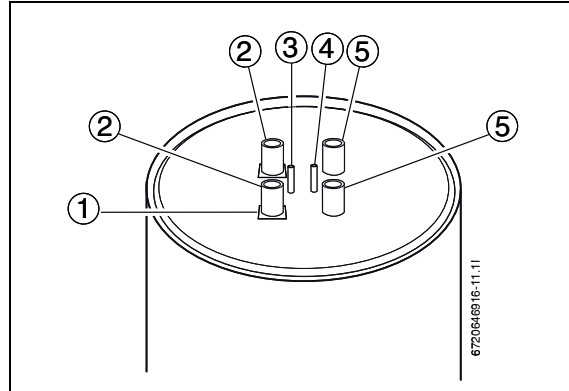


Bild 15 Takanslutningar STH 100

- 1 Spridarplåt
- 2 Framledning från värmepump/framledning värmesystem (DN25)
- 3 Avluftning (DN6)
- 4 Dykrör för givare
- 5 Retur till värmepump/värmesystem (DN25)

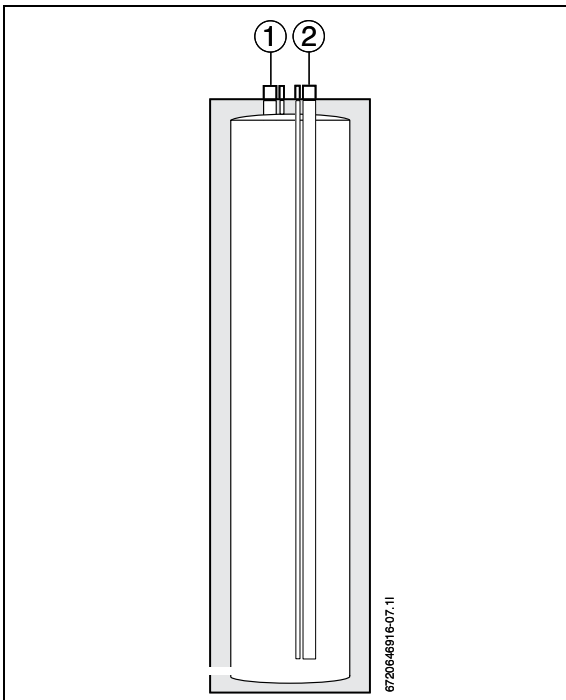


Bild 14 STH 100

- 1 Tillopp
- 2 Retur

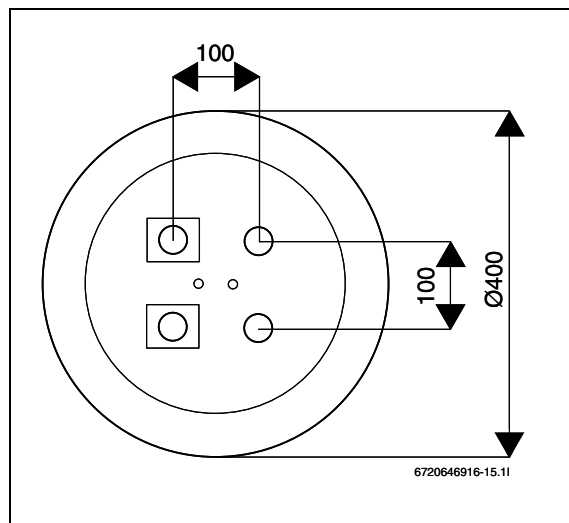


Bild 16 Mått takanslutningar STH 100

Bosch STH 120

Arbetstankar/Tappvattentankar

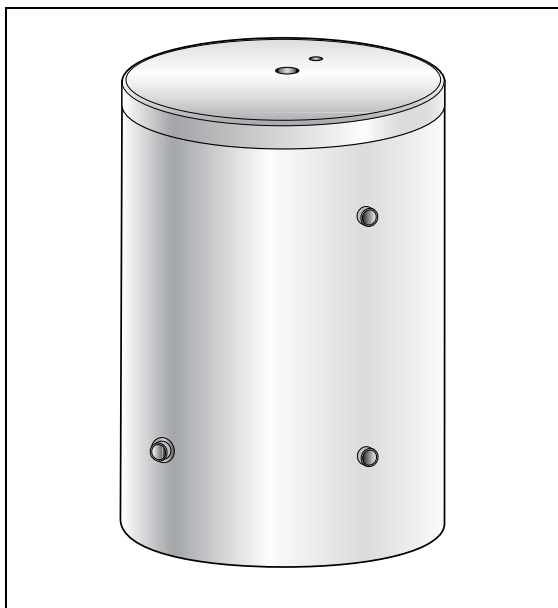


Bild 17 STH 120

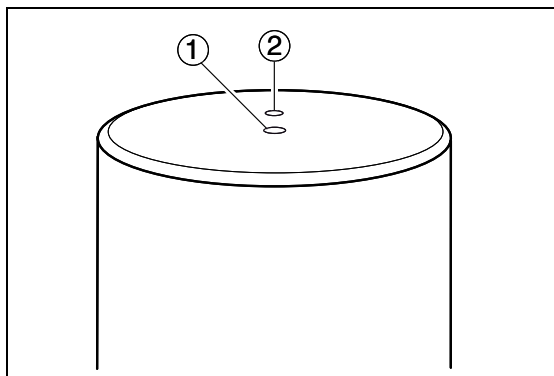


Bild 19 Takanslutningar STH 120

- 1 Expansion/avlftning
- 2 Dykrör för givare

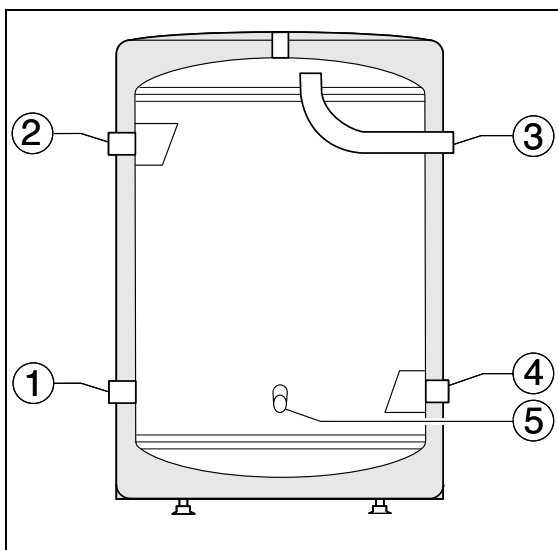


Bild 18 STH 120

- 1 Retur till värmepump (DN25)
- 2 Framledning från värmepump (DN25)
- 3 Framledning värmesystem (DN25)
- 4 Retur värmesystem (DN25)
- 5 Avtappning (DN15)

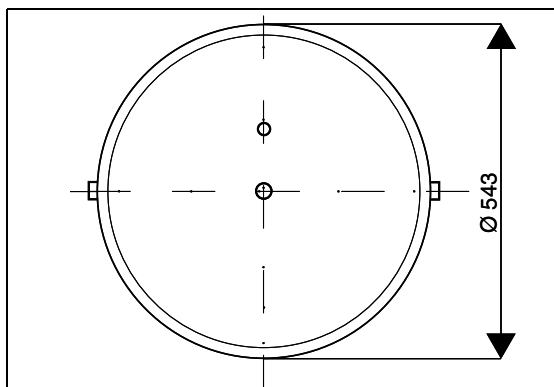


Bild 20 Mått takanslutningar STH 120

Bosch FL

Vattenburet fläktelement för minivattensystem eller kyla

	Enhet	FL21	FL28	FL52	FL83
Fläkttyp		1 Tangential	1 Centrifugal	2 Centrifugal	2 Centrifugal
Luftflöde hastighet 1(max)	m³/h	350	460	745	1195
Luftflöde hastighet 2	m³/h	300	385	655	995
Luftflöde hastighet 3	m³/h	250	330	550	805
Luftflöde hastighet 4	m³/h	200	285	455	665
Luftflöde hastighet 5 (min)	m³/h	125	215	350	525
Vattenflöde	l/s	0,07	0,10	0,17	0,29
Tryckfall vatten värme	kPa	14	5	12	12
Tryckfall vatten kyla	kPa	17	6	15	14
Vattenanslutning	tum	3/4"	3/4"	3/4"	3/4"
Fläktmotor maxeffekt	W	30	36	57	128
Ljudtrycksnivå fläkthastighet 1(max)	dB(A)	42	41	45	53
Ljudtrycksnivå fläkthastighet 2	dB(A)	38	37	42	48
Ljudtrycksnivå fläkthastighet 3	dB(A)	33	33	38	44
Ljudtrycksnivå fläkthastighet 4	dB(A)	28	27	33	38
Ljudtrycksnivå fläkthastighet 5 (min)	dB(A)	19	20	27	32
Dimensioner (bredd x höjd x djup)	mm	830 x 657 x 220	1030 x 657 x 220	1230 x 657 x 220	1430 x 657 x 220
Vikt	kg	17	19	22	35
RSK nr		6724992	6724993	6724994	6724995
Värme kapacitet i kW vid vatten in 50°C, rumstemperatur 20°C, tillgänglig temperaturdifferens 30K					
Vattenflöde l/min		4,2	5,7	10,2	17,4
Vattenflöde l/s		0,07	0,10	0,17	0,29
Fläkthastighet 1(max)		2,1	2,8	5,2	8,3
Fläkthastighet 2		1,9	2,7	4,8	7,3
Fläkthastighet 3		1,9	2,4	4,3	6,4
Fläkthastighet 4		1,5	2,0	3,8	5,6
Fläkthastighet 5 (min)		1,2	1,8	3,1	4,6
Värme kapacitet i kW vid vatten in 40°C, rumstemperatur 20°C, tillgänglig temperaturdifferens 20K					
Vattenflöde l/s		0,07	0,10	0,17	0,29
Fläkthastighet 1(max)		1,4	1,8	3,5	5,5
Fläkthastighet 2		1,3	1,7	3,2	4,8
Fläkthastighet 3		1,3	1,6	2,9	4,2
Fläkthastighet 4		1,0	1,3	2,5	3,7
Fläkthastighet 5 (min)		0,8	1,2	2,1	3,0
Total kylkapacitet i kW vid vatten in 11°C, rumstemperatur 23°C, relativ luftfuktighet 50%, samma vattenflöde som i värmedrift					
Vattenflöde l/s		0,07	0,10	0,17	0,29
Fläkthastighet 1(max)		0,7	1,3	2,0	3,0
Fläkthastighet 2		0,7	1,2	1,8	2,6
Fläkthastighet 3		0,6	1,1	1,6	2,2
Fläkthastighet 4		0,5	0,9	1,4	1,9
Fläkthastighet 5 (min)		0,4	0,7	1,1	1,4
Total kylkapacitet i kW vid vatten in 7°C, rumstemperatur 23°C, relativ luftfuktighet 50%, samma vattenflöde som i värmedrift					
Vattenflöde l/s		0,07	0,10	0,17	0,29
Fläkthastighet 1(max)		1,2	2,1	3,0	4,5
Fläkthastighet 2		1,1	1,9	2,8	4,0
Fläkthastighet 3		1,0	1,7	2,5	3,6
Fläkthastighet 4		0,9	1,6	2,3	3,3
Fläkthastighet 5 (min)		0,7	1,3	2,0	2,7

Bosch förbehåller sig rätten till konstruktionsändringar.

Bosch Tronic 4500

Elberedare

Modell	Enhet	TR4500 30	TR4500 50	TR4500 80	TR4500 100	TR4500120	TR4500 150
Mått (breddxdjupxhöjd)	mm	420x450x510	500x512x610	500x512x830	500x512x975	500x512x1130	500x512x1345
Nettovikt (tom)	kg	19	28	34	39	44	50
Deklarerad tappprofil		S	M	M	L	L	XL
Effektivitetsklass*		C					
Volym	l	29	43	78	97	118	147
Märktryck	bar	10					
Anslutningar		G3/4 Pol.					
Korrosionsskydd		Emalj / Anod					
Antal värmeelement och prestanda		1N - 3 x 700W 3N - 6 x 700W					1N - 2 x 1000W 3N - 6 x 1000W
Spänning		1/N/PE 230V~; 50Hz 3/N/PE 400V~; 50Hz					
Uppvärmningstid vid 230V från 10°C till 55°C	min	45	79	126	157	188	236
Uppvärmningstid vid 400V från 10°C till 55°C	min	22	26	42	52	63	79
Varmvattenkapacitet 40°C	l	37	66	116	137	172	225
Effekt 1fas/2fas/3fas	kW	2,1 / 3,5 / 4,2					2,0 / 4,0 / 6,0
Avsäkring 1fas/2fas/3fas	A	13 / 10 / 10					10 / 10 / 10

*)Varmvattenberedning
EU direktiv 812/2013; EN 50440

Denna enhet uppfyller kraven enligt EU 2014/35/EC och 2014/30/EC.

System- lösningar

Symbolförteckning

Symbol	Bet.	Benämning	Symbol	Bet.	Benämning	Symbol	Bet.	Benämning
	Q	Avstängningsventil		C	Acc-tank		G	Pump
	R	Backventil, flödesriktning >		E	Slingtank		G	Fläkt
	Q	Injusteringsventil		E	VVB med elpatron		F	Avluftare (automatisk)
	F	Säkerhetsventil, utlopp >		E	Dubbelmantlad beredare		Q	Avluftare (manuell)
	Q	Reglerventil med motor, 2-vägs		E	Dubbelmantlad beredare med elpatron		V	Filterventil
	Q	Reglerventil med motor, pilar anger reglerande portar		E	Elpanna		E	Radiatorer, fjärrvärme
	K	Termisk ventil		E	Oljepanna		V	Tappvarmvatten
	P	Termometer		E	Värmepump			Inlopp/utlopp
	T	Temperaturgivare		C	Expansionskärl			Rörledning (Pil anger flödesriktning)
	P	Manometer		V	Filter/Sil			Korsande rörledning
	T	Tryckgivare		E	Värmeväxlare			T-förgrening
	T	Differenstryckgivare						
	B	Flödesvakt						

E10

E10.T2 Utomhusgivare

E11

E11.C101 Expansionskärl
 E11.C111 Volymtank
 E11.F101 Säkerhetsventil
 E11.G1 Extern Värmebärarpump
 E11.P101 Tryckvakt
 E11.T1 Framledningsgivare
 E11.TT Rumsgivare

E21

E21 Värmepump
 E21.E2 Eltillskott
 E21.F101 Säkerhetsventil
 E21.G2 Intern Värmebärarpump
 E21.G3 Köldbärarpump
 E21.Q21 Växelventil
 E21.R101 Backventil
 E21.T6 Hetgasgivare
 E21.T8 Värmebärargivare ut
 E21.T9 Värmebärargivare in
 E21.T10 Köldbärargivare in
 E21.T11 Köldbärargivare ut

E22

E22 Värmepump
 E22.E2 Eltillskott
 E22.G2 Intern värmebärarpump
 E22.G3 Köldbärarpump
 E22.Q22 Växelventil
 E22.R101 Backventil
 E22.T6 Hetgasgivare
 E22.T8 Värmebärargivare ut
 E22.T9 Värmebärargivare in
 E22.T10 Köldbärargivare in
 E22.T11 Köldbärargivare ut
 E22.V101 Filter

E31

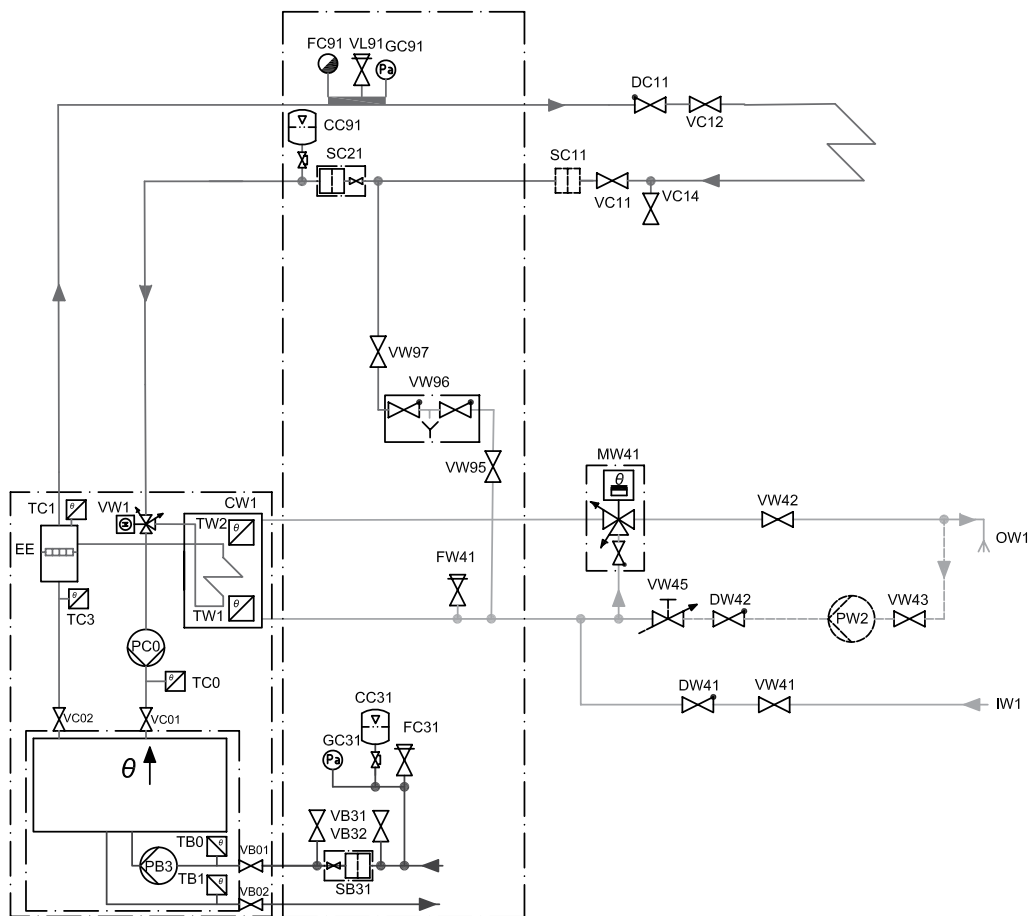
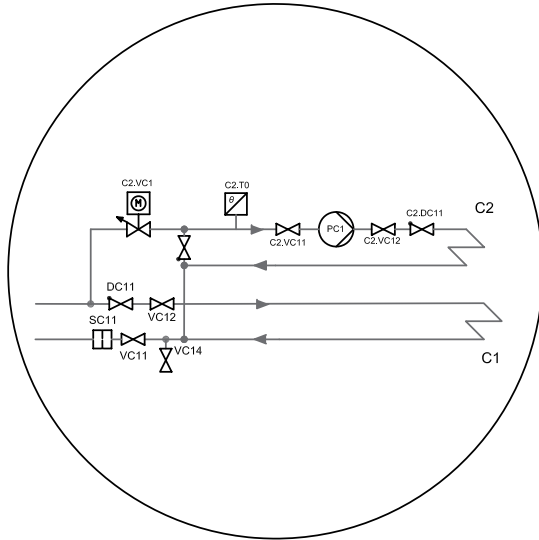
E31.C101 Expansionskärl
 E31.F101 Säkerhetsventil
 E31.P101 Tryckvakt
 E31.Q21 Filterventil
 E31.Q22 Filterventil
 E31.Q23 Filterventil
 E31.R101 Backventil
 E31.R102 Backventil
 E31.V101 Filter

E41

E41 Varmvattenberedare
 E41.F101 Säkerhetsventil
 E41.T3 Varmvattengivare
 E41.V41 Varmvatten
 E41.W41 Kallvatten

Bosch Compress 7001i LWM Bosch Compress 7001i LWMF

Berg-, jord- och sjövärmepumpar

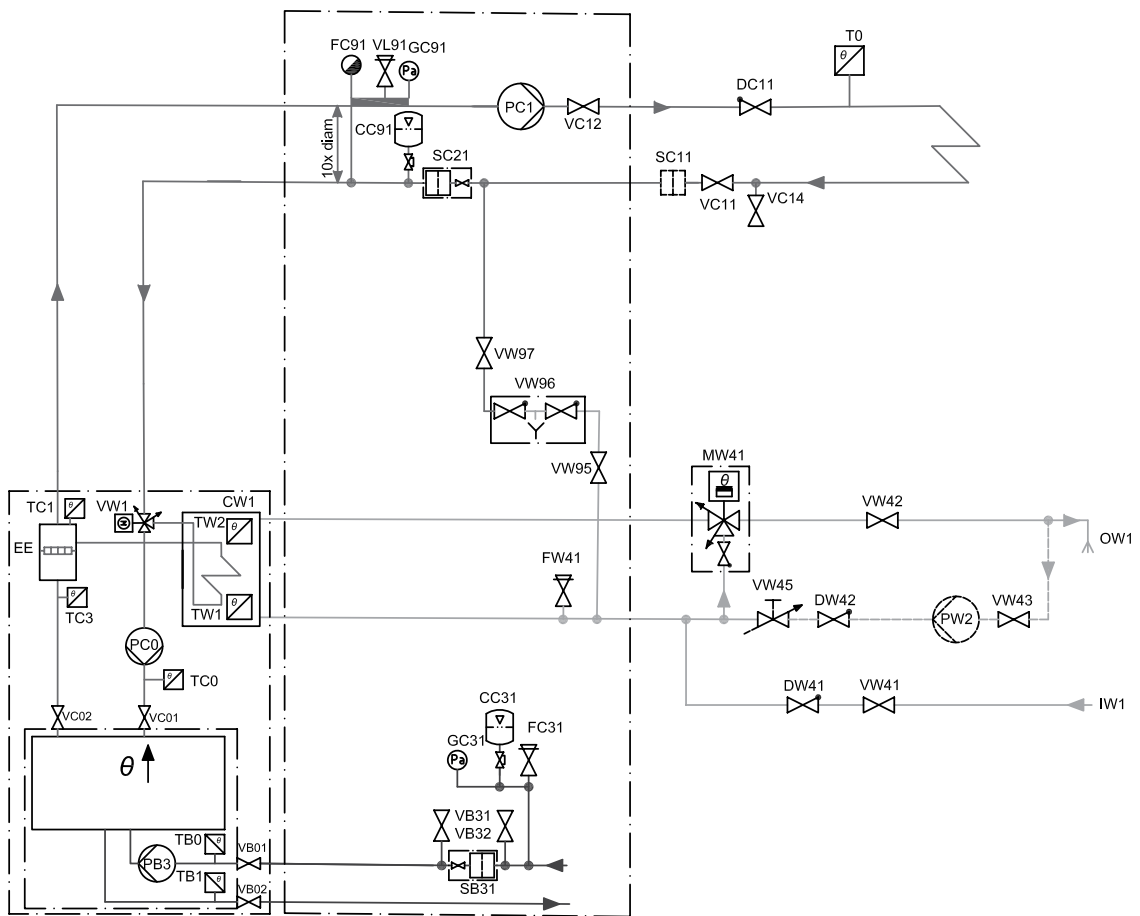
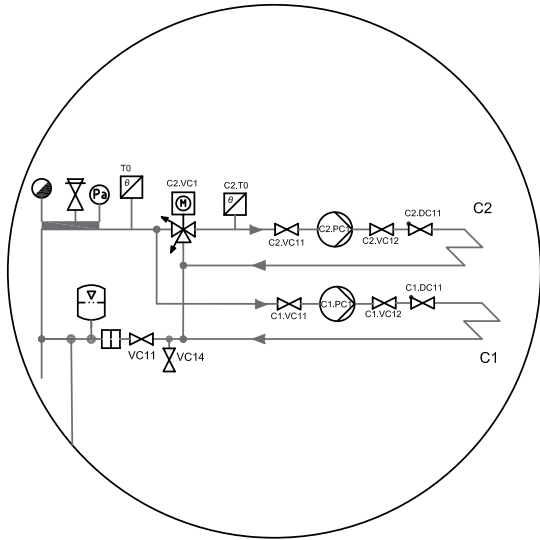


Systemlösning Standard

Bosch förbehåller sig rätten till konstruktionsändringar.

Bosch Compress 7001i LWM Bosch Compress 7001i LWMF

Berg-, jord- och sjövärmepumpar

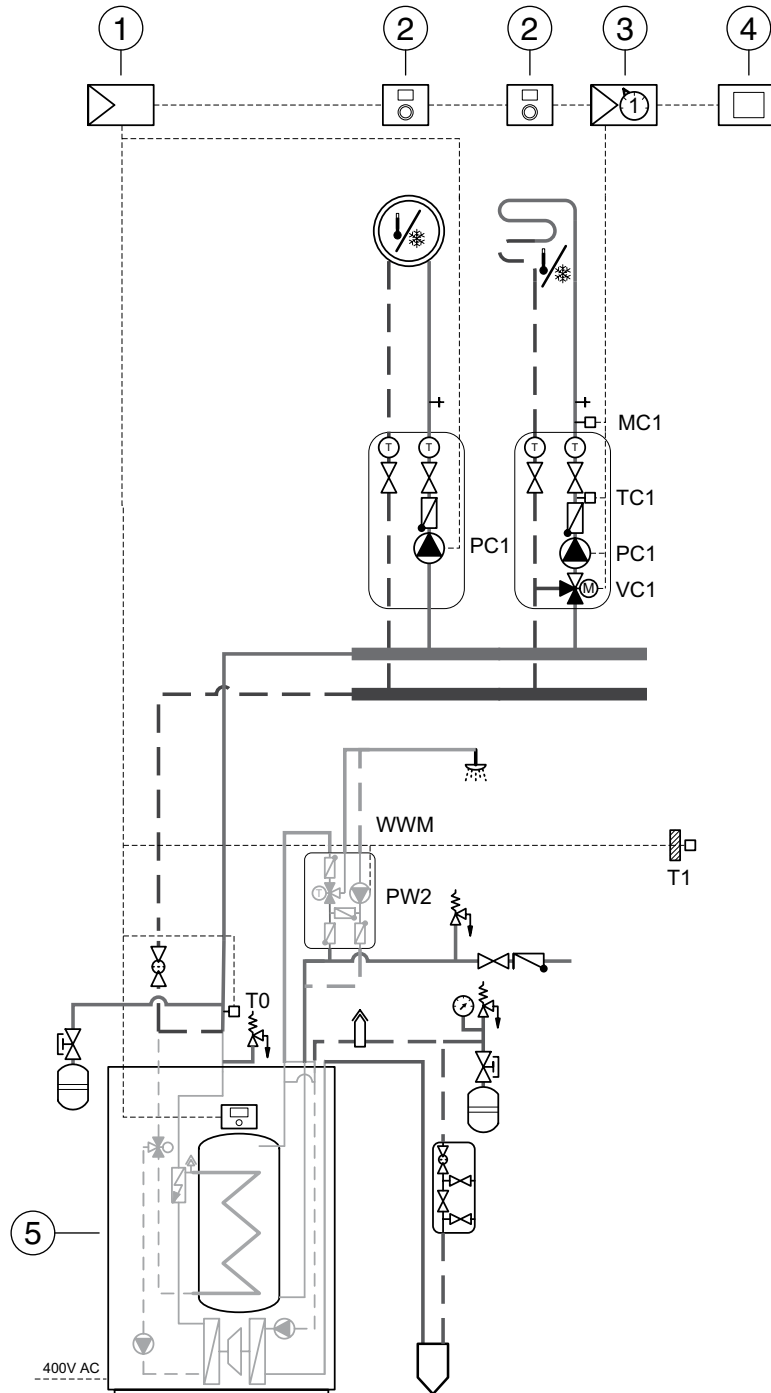


Systemlösning Bypass

Bosch förbehåller sig rätten till konstruktionsändringar.

Bosch Compress 7000 LWM 12 Bosch Compress 7000i LWM

Berg-, jord- och sjövärmepumpar



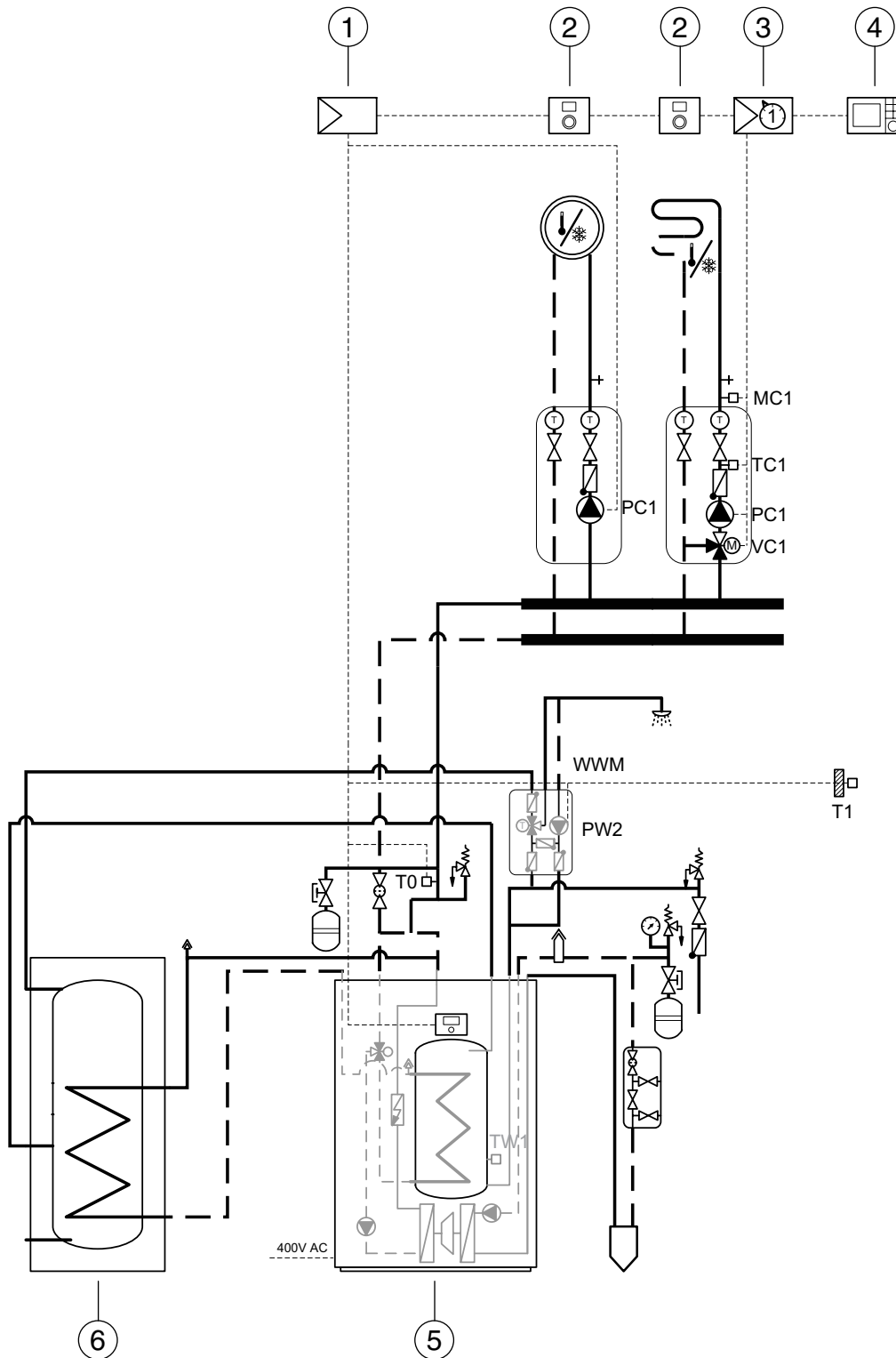
Systemlösning shuntad och oshuntad värmekrets

Bosch förbehåller sig rätten till konstruktionsändringar.

Bosch Compress 7000 LWM 12

Bosch Compress 7000i LWM

Berg-, jord- och sjövärmepumpar



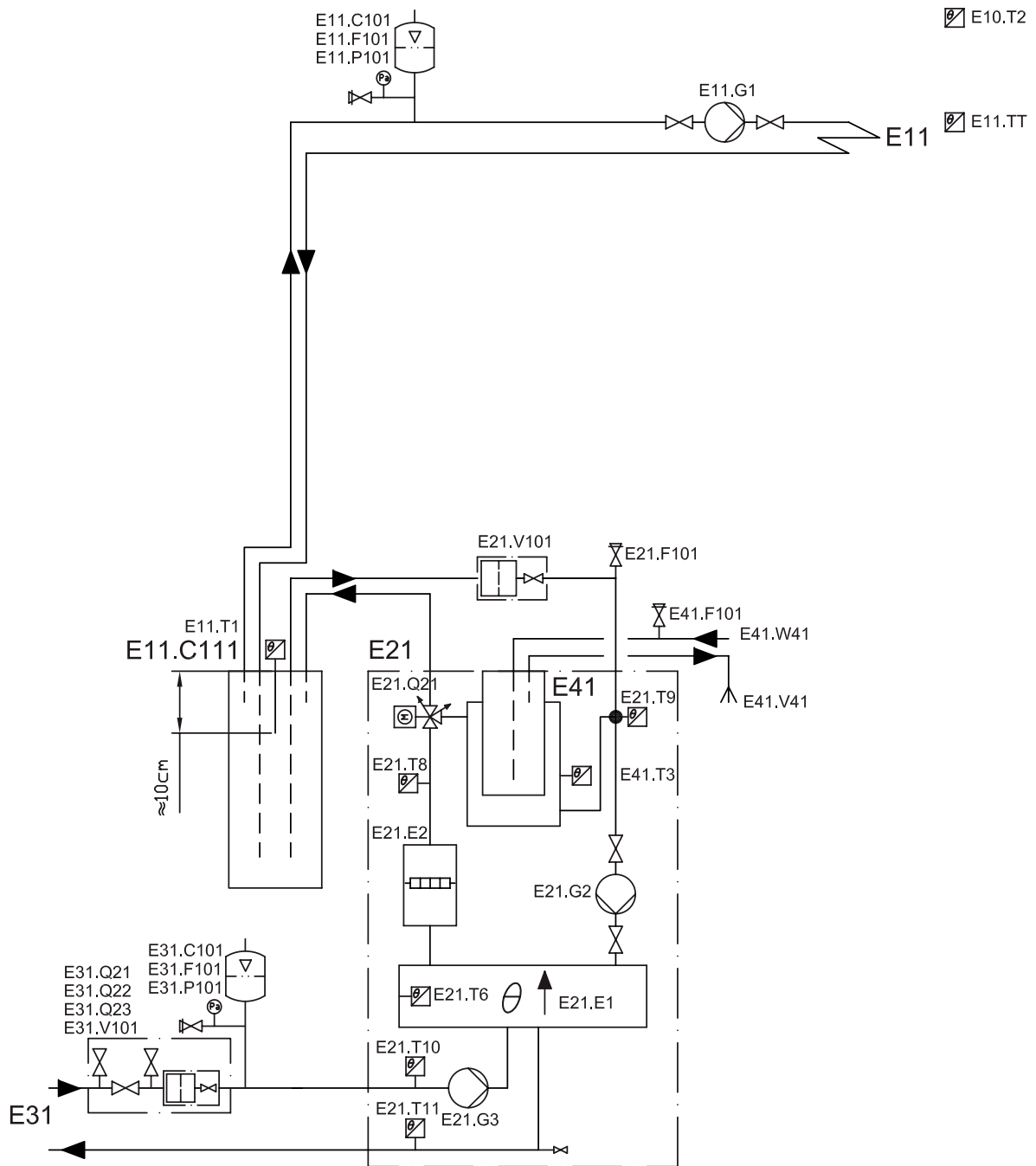
Systemlösning shuntad och oshuntad värmekrets med extra varmvattenberedning

Bosch förbehåller sig rätten till konstruktionsändringar.

Bosch Compress 5000 LW/M 6-11

Bosch Compress 6000 LW/M 6-11

Berg-, jord- och sjövärmepumpar



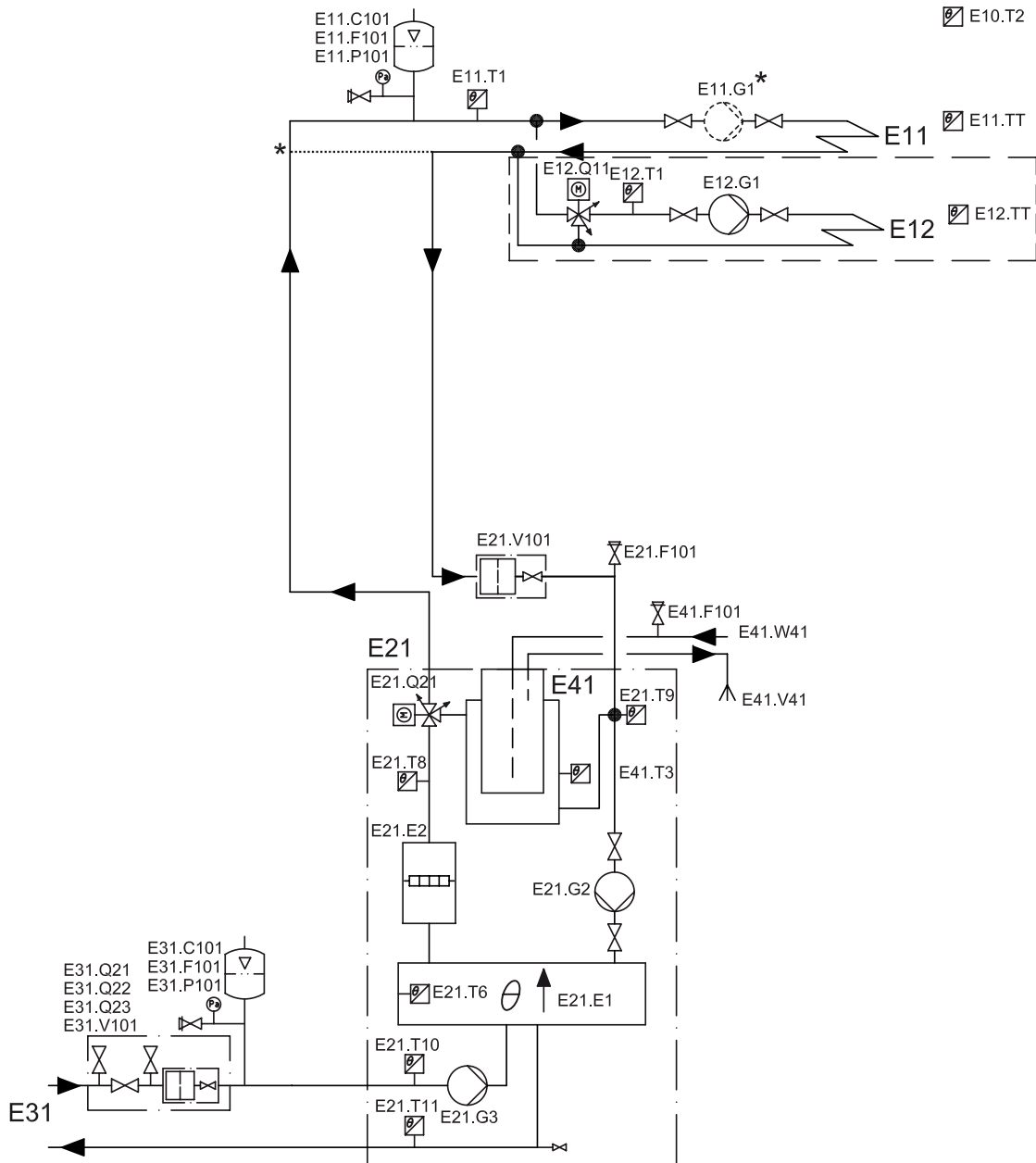
Oshuntad värmekrets med arbetstank

Vid låg temperatur i varmvattenberedaren (VVB) växlar växelventilerna. Vid installation mot golvvärmsystem med individuell rumsreglering är systemlösning med arbetstank (E11.C111) ett krav för att flödet över värmepumpen ska kunna garanteras.

Bosch Compress 5000 LW/M 6-11

Bosch Compress 6000 LW/M 6-11

Berg-, jord- och sjövärmepumpar



Oshuntad och shuntad värmekrets

En absolut förutsättning för denna inkoppling är att ett minsta flöde på 70% av det nominella flödet kan upprätthållas under hela året.

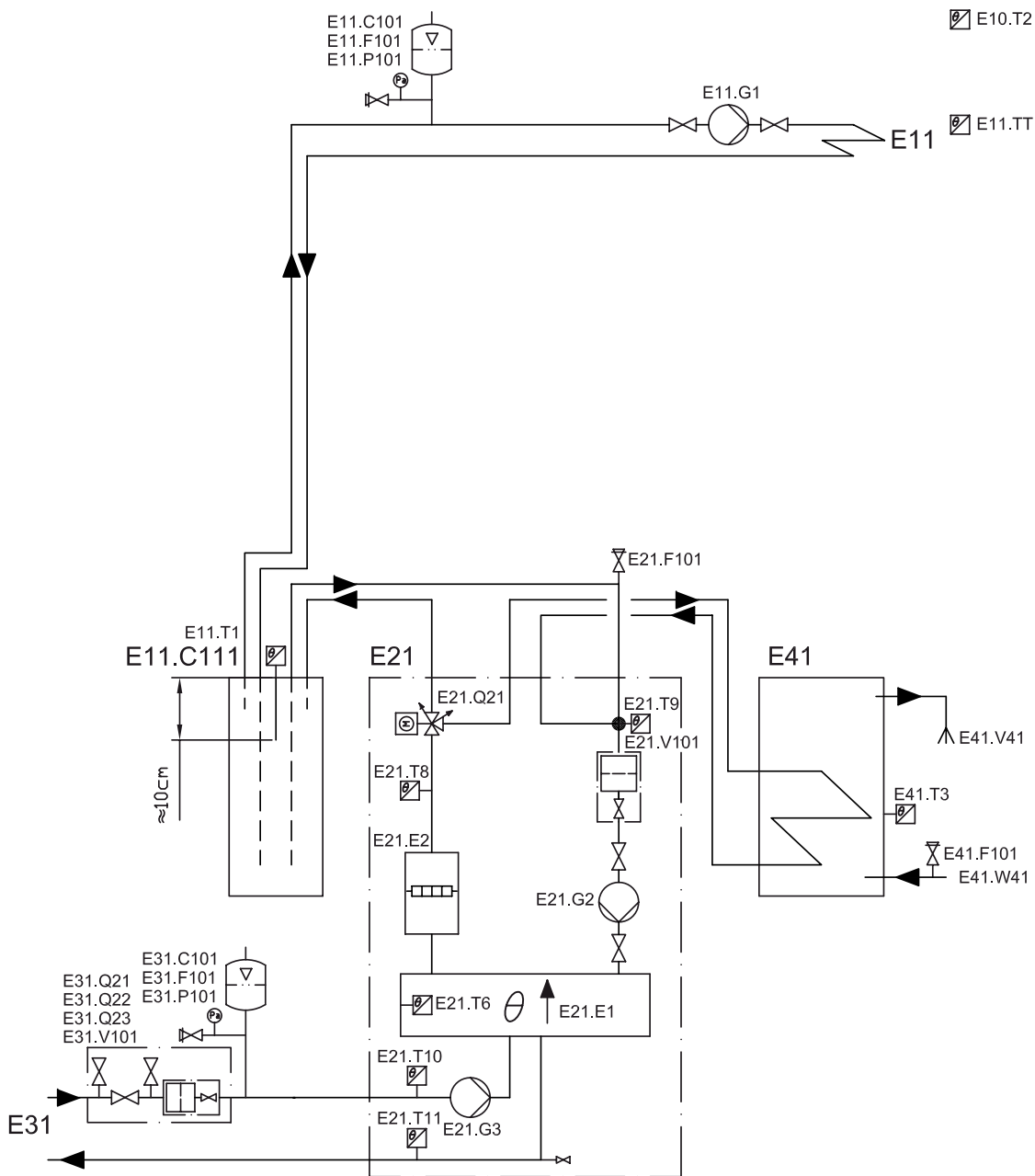
* Om bypass används och en extern cirkulationspump monterats, kan flödet över värmesystemet reduceras till 40% av det nominella flödet för värmepumpen. Se till att merparten av termostatventilerna är fullt öppna. I annat fall måste en ackumulatortank på minst 100 liter monteras. Bypasslängden ska vara minst tio gånger rörets innermått.

Bosch förbehåller sig rätten till konstruktionsändringar.

Bosch Compress 5000 LW 6-17

Bosch Compress 6000 LW 6-17

Berg-, jord- och sjövärmepumpar



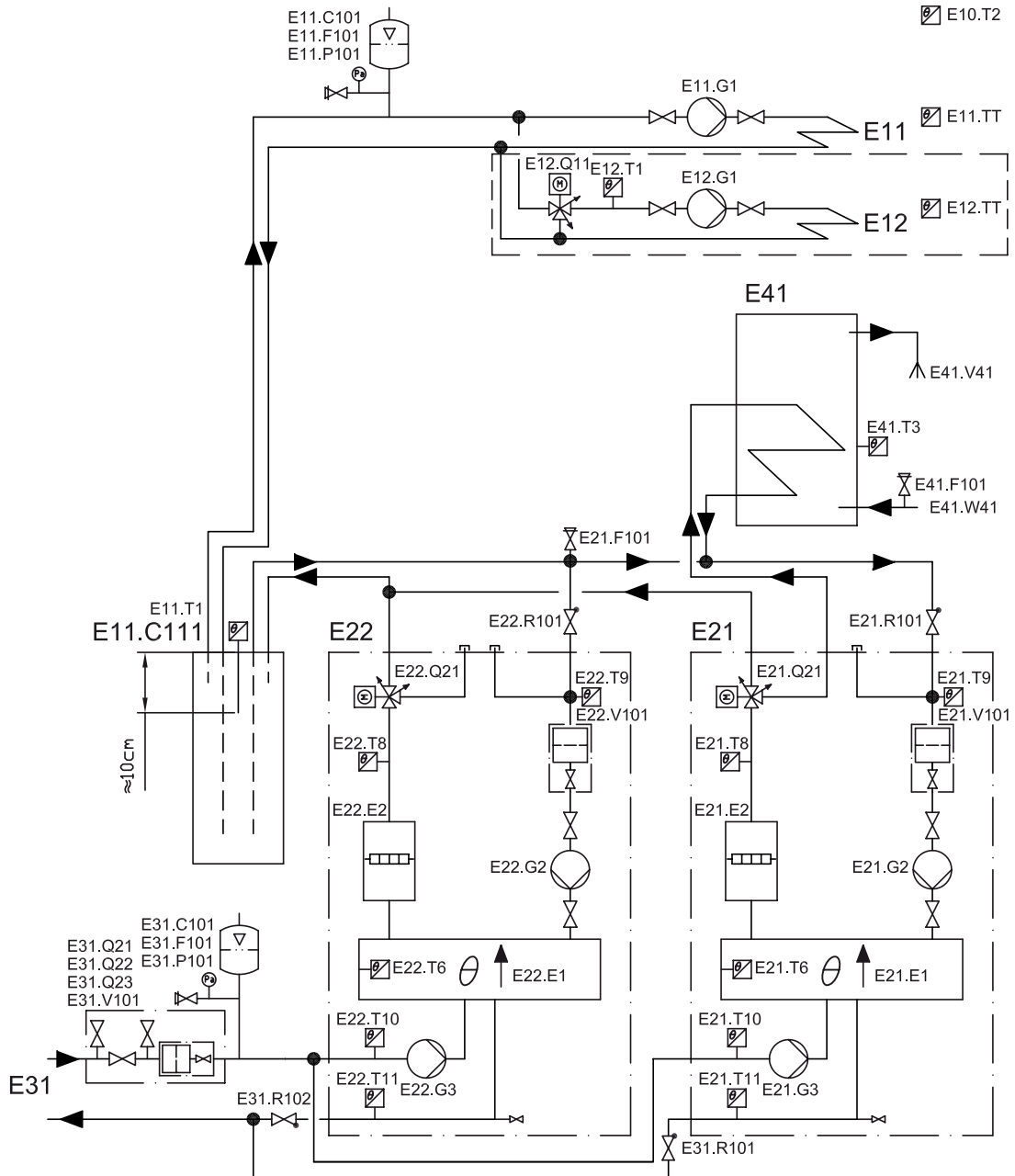
Oshuntad värmekrets med arbetstank och extern varmvattenberedning

Vid installation mot golvvärmesystem med individuell rumsreglering är systemlösning med arbetstank (E11.C111) ett krav för att flödet över värmepumpen ska kunna garanteras.

Bosch Compress 5000 LW 6-17

Bosch Compress 6000 LW 6-17

Berg-, jord- och sjövärmepumpar

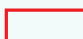



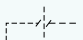






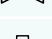
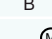


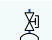






Två värmepumpar (kaskadkoppling), oshuntad och shuntad värmekrets med arbetstank och extern varmvattenberedning

Värmepumparna styrs från en reglercentral (Rego 1000).

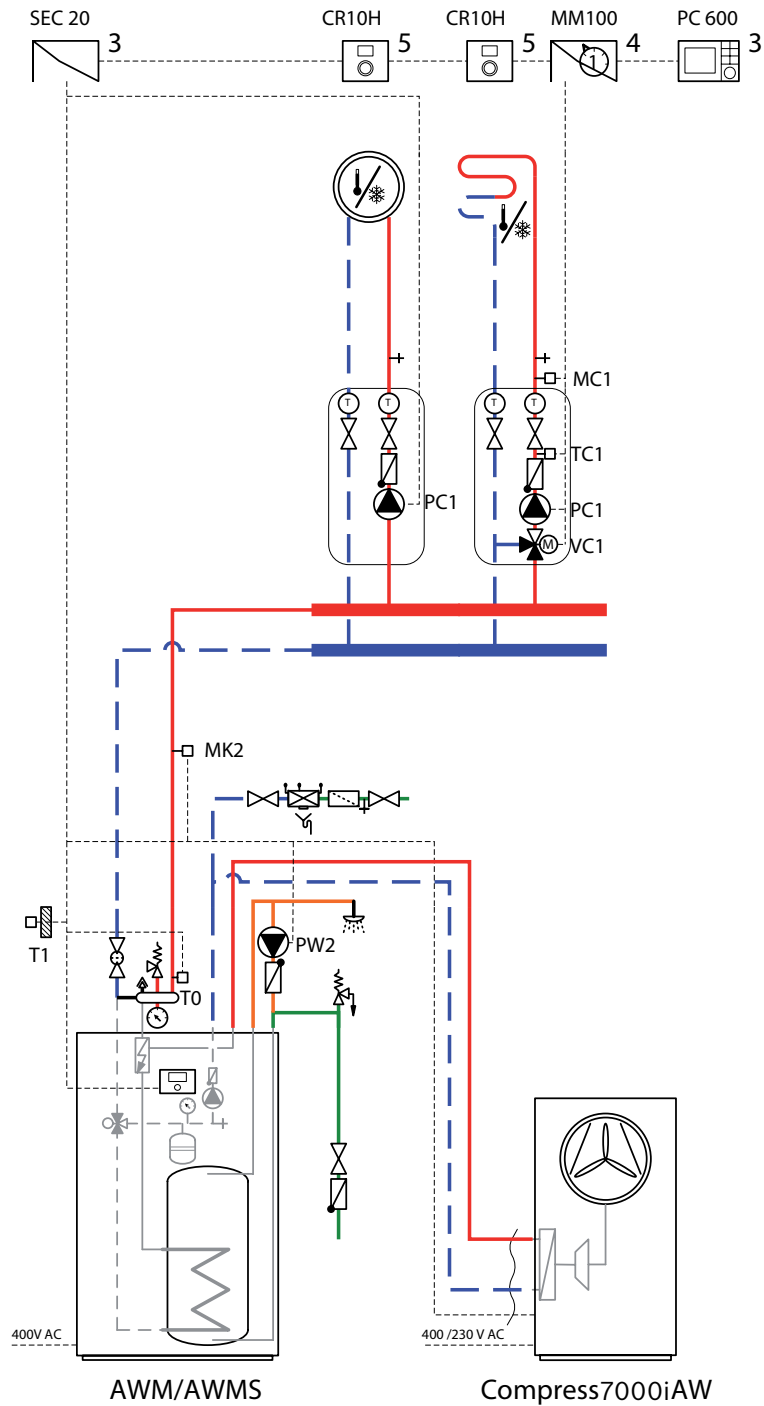
Bosch förbehåller sig rätten till konstruktionsändringar.

Symbolförteckning för Compress 7000i AW

Symbol	Beteckning	Symbol	Beteckning	Symbol	Beteckning
Rörledningar/Elektriska ledningar					
	Framledning – Värme/Solkrets		Varmvatten		Elektrisk ledning
	Retur – Värme/Solkrets		Dricksvatten		Elektrisk ledning avbruten
			Varmvattencirkulation		
Ställdon/ventiler/temperaturgivare/pumpar					
	Ventil		Differenstrycksregulator		Cirkulationspump
	Revisionsbypass		Säkerhetsventil		Backventil
	Injusteringsventil		Säkerhetsgrupp		Temperaturgivare/-vakt
	Överströmsventil		3-vägs shuntventil (shunta/distribuera)		Säkerhetstermostat (temperatur)
	Filterventil (partikelfilter)		Varmvattenshunt, termostatisk		Utomhus-temperaturgivare
	Avstängningsventil med låsning mot oavsiktlig stängning		3-vägs växelventil (växla)		Trådlös utomhus-temperaturgivare
	Ventil, motorstyrd		3-vägs ventil (växlande, normalt stängd till II)		...Radio (trådlös)...
	Ventil, termisk		3-vägs ventil (växlande, normalt stängd till A)		
	Avstängningsventil, magnetisk		4-vägsventil		
Diverse					
	Termometer		Tratt med sifon		Bufferttank med givare
	Manometer		Skyddsmodul mot återströmning enligt EN1717		Värmeväxlare
	Fyllning-/tömningsventil		Expansionskärl med avstängningsventil med låsning		Flödesmätare
	Vattenfilter		Kollektor		Värmemängdsmätare
	Luftavskiljare		Värmekrets		Varmvattenutlopp
	Automatisk avluftare		Golvvärmekrets		Relä
	Kompensator (avvibrering)		Bufferttank		Elpatron

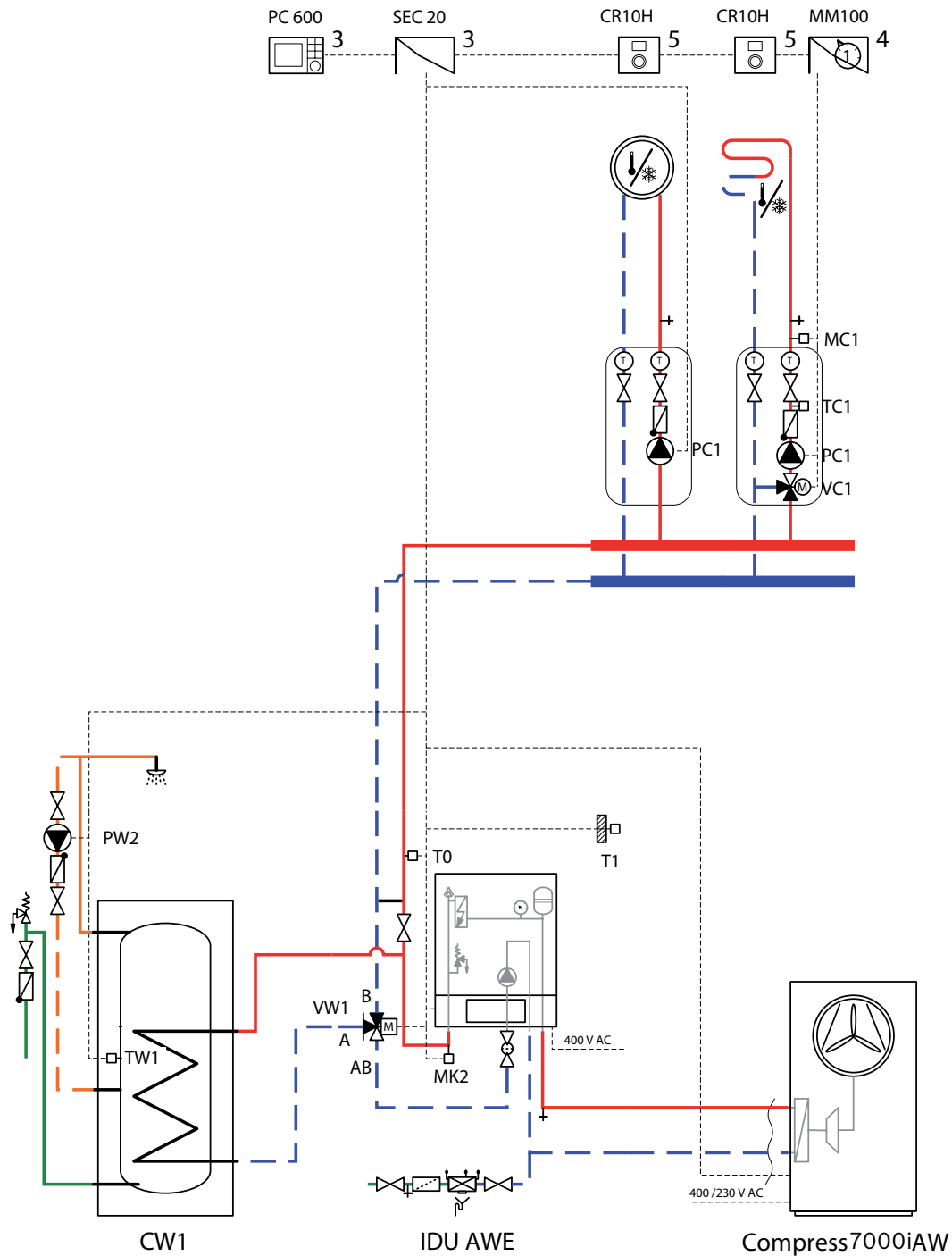
Compress 7000i AW

Luft/vattenvärmepumpar



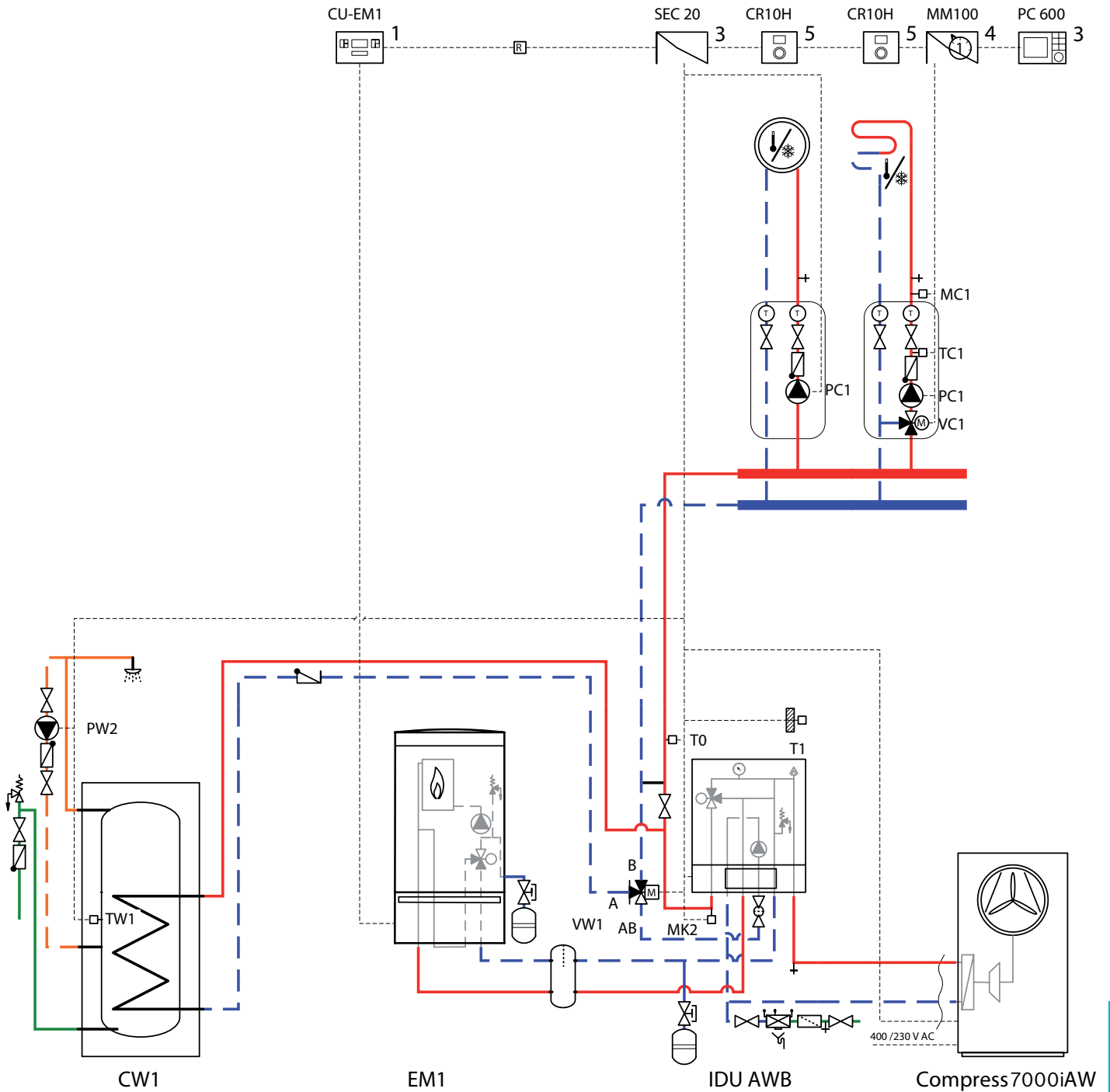
Compress 7000i AW

Luft/vattenvärmepumpar



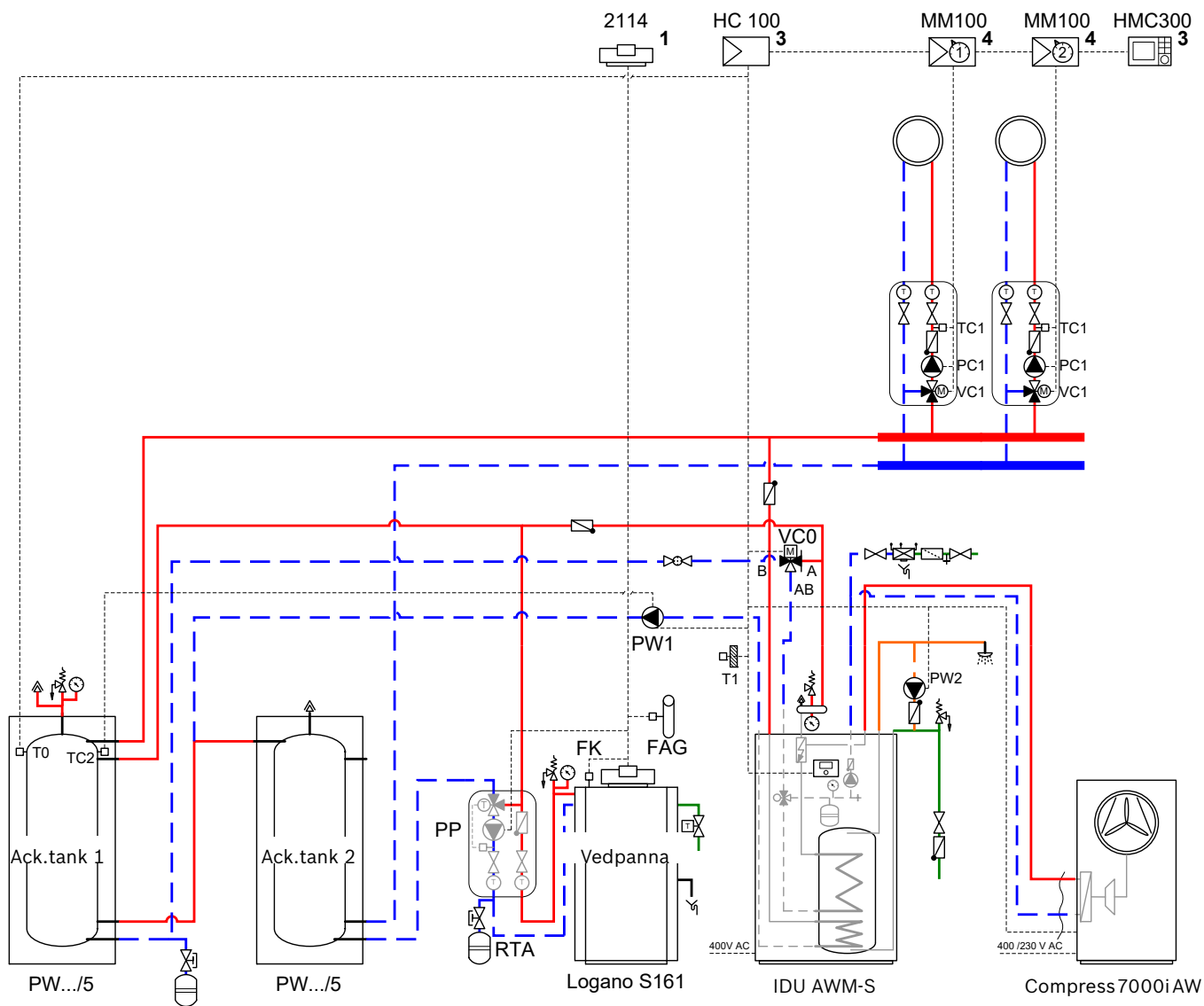
Compress 7000i AW

Luft/vattenvärmepumpar



Compress 7000i AW

Luft/vattenvärmepumpar



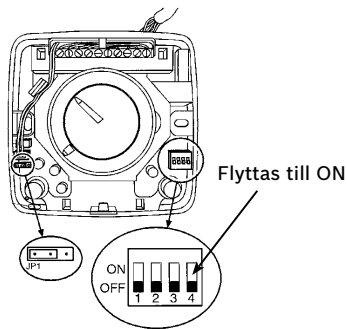
Anpassning av fläktelement för kyl drift

Givarmontering



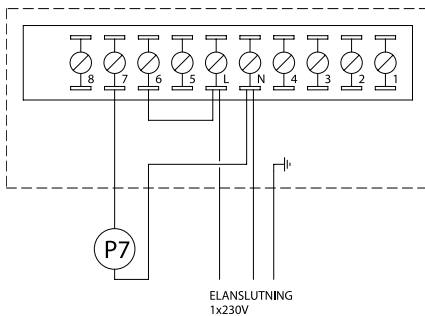
Givaren som ska känna av lufttemperaturen monteras i ingående luft. Givarkabeln fixeras med bifogad fästmassa.

Reglerenhet

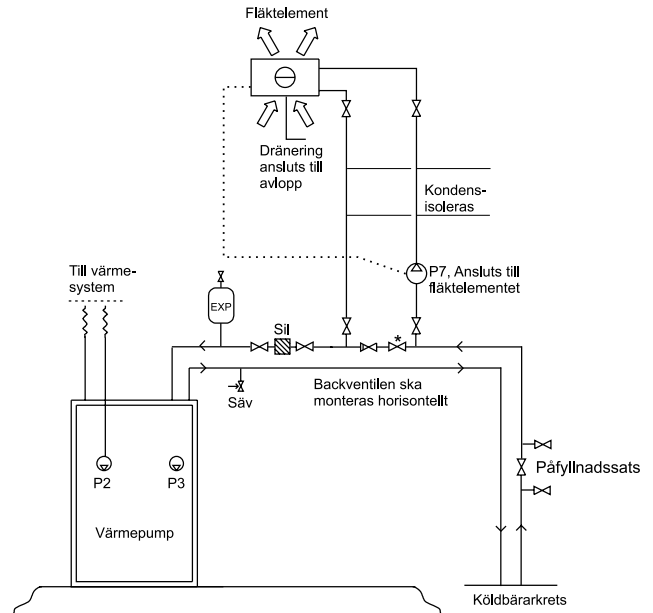


För att uppnå bästa reglernoggrannhet ska "Dip-switch" nr 4 i reglerenheten flyttas till position "ON". I detta läge startar fläkten med jämna mellanrum för att temperaturgivaren ska känna av rätt rumstemperatur (Air sampling).

Anslutningsplint



På fläktelementets anslutningsplint monteras en bygel mellan stift L och 6 för att tvångsstyra elementet i kyl drift. Cirkulationspumpen P7 ansluts till stift 7 och N samt jord.



Funktion

På reglerenheten ställs önskad temperatur in. Givaren som känner av lufttemperaturen sitter i den inkommande luften till elementet. Vid kylbehov startar fläkten och pumpen P7 samtidigt. Fläkten och pumpen är i drift tills rumstemperaturen kommer ner till inställd temperatur. Väljs autoläget kommer fläktens hastighet variera beroende på hur mycket lufttemperaturen avviker från inställt värde. Stor skillnad ger hög fläkthastighet.

Om det finns risk för luftfickor i ledningsdragningen till fläktelementet, ska en avstängningsventil monteras. Denna stängs vid påfyllning av kretsen så att vätskan tvingas igenom fläktelementet. På elementets topp finns också en luftnippel som öppnas vid påfyllning.

Kontakta oss



Petter Karlberg

Nicklas Magnevik

Niklas Jakobsson

Thomas Jangebring

Lars Ullnerth

Jan Göransson

Sven Johansson

Försäljningschef

Petter Karlberg

070-274 41 22

petter.karlberg@se.bosch.com

Distriktsäljare Skåne och Halland

Sven Johansson

070-231 35 45

sven.johansson@se.bosch.com

Distriktsäljare/KAM Skaraborg, Dalsland och Västra Götaland

Lars Ullnerth

070-420 15 09

lars.ullnerth@se.bosch.com

Distriktsäljare Östergötland, Småland och Blekinge

Jan Göransson

070-230 92 91

jan.goeransson@se.bosch.com

Distriktsäljare Stockholm, södra Mälardalen och Värmland

Niklas Jakobsson

070-388 67 15

niklas.jakobsson@se.bosch.com

Distriktsäljare Stockholm, norra Mälardalen och Gotland

Thomas Jangebring

070-420 15 07

thomas.jangebring@se.bosch.com

Distriktsäljare Norrland och Dalarna

Nicklas Magnevik

070-250 49 75

nicklas.magnevik@se.bosch.com

Säljsupport

0140-38 66 20

boschvarme@se.bosch.com

Marknad

0140-38 41 56/38 41 12

marknad@se.bosch.com

Marknadsansvarig

Helena Tzimourtas

0140-38 46 16

helena.tzimourtas@se.bosch.com

Garanti & försäkringar

0140-38 45 66

forsakringar_varme@se.bosch.com

Serviceavdelningen -

Teknisk support och reservdelsorder

0140-38 45 00

asa@se.bosch.com

reservdelsorder@se.bosch.com

Returcenter

0140-38 66 29/93

returcenter@se.bosch.com

Reklamations- och garantiärenden

0140-38 43 00

reklamationer.tra@se.bosch.com

Bosch Värme

Box 1012, 573 28 Tranås

Tel 0140-38 66 20

Fax 0140-38 41 50

www.bosch-climate.se



BOSCH

Invented for life