

Bredare sortiment, Större möjligheter!

Pumpserie Delta täcker ett kapacitetsområde från 4 m³/h till över 400 m³/h.

Motorn är en torr 3-fasmotor som med fördel kan användas med frekvensomformare för maximal energibesparing.

Samtliga pumpar har mätuttag som underlättar vid mätning av differenstryck.

Fjärrvärme

Från och med anslutning 50 finns pumpar med max arbetstryck 16 bar och max temperatur på 140°C vilket gör att de också kan användas för fjärrvärme.



Nu även kortare bygglängder

Delar av Deltaserien kan också användas för att ersätta många av de äldre 3-fas pumparna med kort bygglängd. Den korta bygglängden finns i DN40 till DN80 och har dubbelborrad fläns för både PN6 och PN10. Detta gör att pumpen passar direkt utan ombyggnad. Pumparna är avsedda för cirkulation av vätskor för värme eller kyla. Temperaturområde framgår av katalogblad.

Material

Pumphus och lock av gjutjärn.

Pumphjul av gjutjärn eller polymer.

Axeltätning och pumphuspackning av kol/keramik/EPDM.

Naturligtvis uppfyller Delta de senaste IE3- och MEI-kraven.

Montering

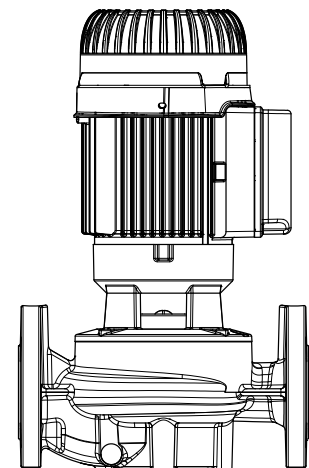
Delta kan monteras i horisontell eller vertikal rörledning. En kullagrad torr motor är inte beroende av att ha horisontell motoraxel.

Pumptypen ger därför större frihet vid montering.

Pumpserien täcker ett stort kapacitetsområde med motorer från 0,37 till 30 kW. Vi rekommenderar därför att pumpar med en vikt över 20 kg monteras på pelare för att avlasta rörledningen.

Skyddsklass: IP 54

Glykol: Kontakta Perfecta vid blandning över 30%.

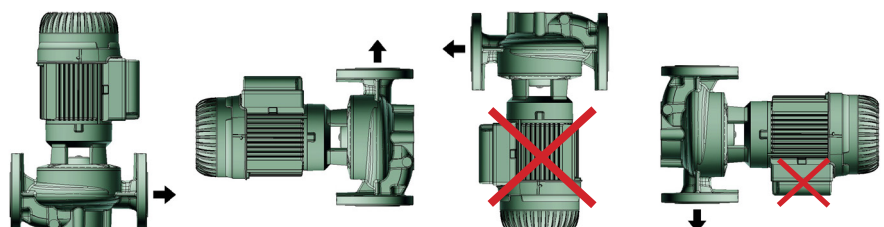


Pelaren finns i två utförande:

Pelare H är inställbar i höjd 385 mm till 705 mm och kan användas för en pumpvikt upp till 120 kg.

Pelare K har en fast höjd på 500 mm. Den är dimensionerad för max ca 500 kg.

Båda pelarna bör monteras med vibrationsdämpare och kan även förses med dropp-plåt vid behov.



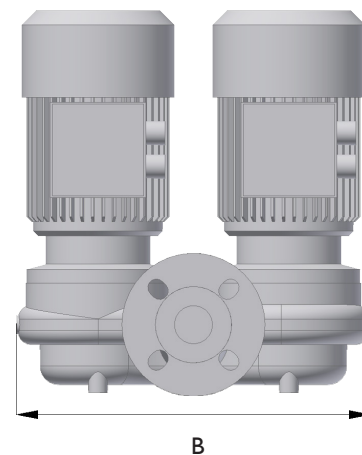
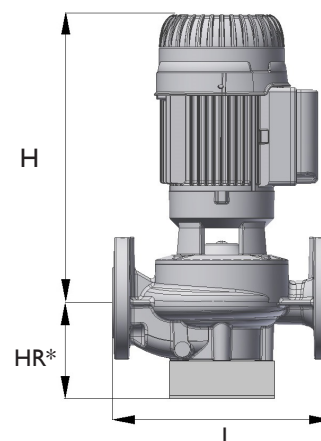
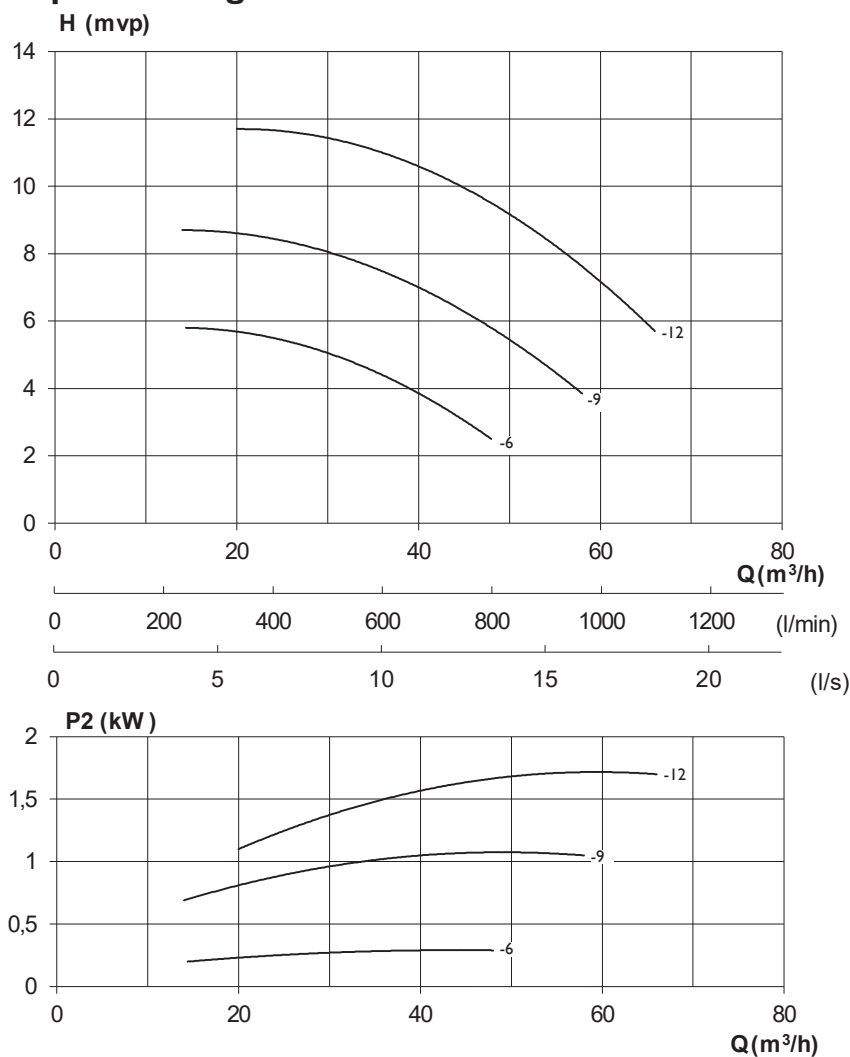
Perfecta Delta 80 & Delta D80

Delta används både inom industri och i fastigheter. Pumptypen är lämplig för pumpning av både kalla/varma vätskor i värmesystem, industrivättrar, bevattning och tryckstegring. Pumphus av gjutjärn och pumpdjul av gjutjärn eller polymer. Max glykolinblandning 30%. Temperaturgränser framgår av tabell nedan. Kapacitetsdiagrammet visar rekommenderat driftområde. Pumpen finns även i tvillingutförande och då med ett D i benämningen.

*Standard-
byggglängd!*



Kapacitetsdiagram



| Benämning | Art.nr | Min/Max Temp °C | PN | L (mm) | H (mm) | B (mm) | Vikt (kg) | HR* | P2 (kW) | Spänn. (V) | Märkström (A) | Varvtal | Fotplatta | Pelare | Dropplåt | Vibrationsdämpare | Frekvensomformare | Differenstryckvakt |
|-----------|---------|-----------------|------|--------|--------|--------|-----------|-----|---------|------------|---------------|---------|-----------|---------|----------|-------------------|-------------------|--------------------|
| 80-6/48 | 6305570 | -15 till 120 | 6/10 | 360 | 356 | 229 | 36,7 | 147 | 0,75 | 230/400 | 2,8/1,6 | 1400 | 6305140 | 6305130 | 6305160 | 6293910 | 6298020 | 6298060 |
| 80-9/54 | 6307190 | -15 till 120 | 6/10 | 360 | 356 | 229 | 39,6 | 147 | 1,84 | 230/400 | 5,2/3,0 | 2920 | 6305140 | 6305130 | 6305160 | 6293910 | 6298020 | 6298060 |
| 80-12/60 | 6305580 | -15 till 120 | 6/10 | 360 | 356 | 229 | 40 | 147 | 1,84 | 230/400 | 6,6/3,8 | 2840 | 6305140 | 6305130 | 6305160 | 6293910 | 6298020 | 6298060 |
| D80-6/48 | 6307290 | -15 till 120 | 6/10 | 360 | 348 | 463 | 70 | 147 | 0,75 | 230/400 | 2,8/1,6 | 1400 | 6307320 | 6305130 | 6305160 | 6293910 | 6298030 | 6298060 |
| D80-9/54 | 6307300 | -15 till 120 | 6/10 | 360 | 348 | 463 | 76 | 147 | 1,84 | 230/400 | 5,2/3,0 | 2920 | 6307320 | 6305130 | 6305160 | 6293910 | 6298030 | 6298060 |
| D80-12/60 | 6307310 | -15 till 120 | 6/10 | 360 | 348 | 463 | 76 | 147 | 1,84 | 230/400 | 6,6/3,8 | 2840 | 6307320 | 6305130 | 6305160 | 6293910 | 6298040 | 6298070 |

*Avstånd rörcentrum till pelare

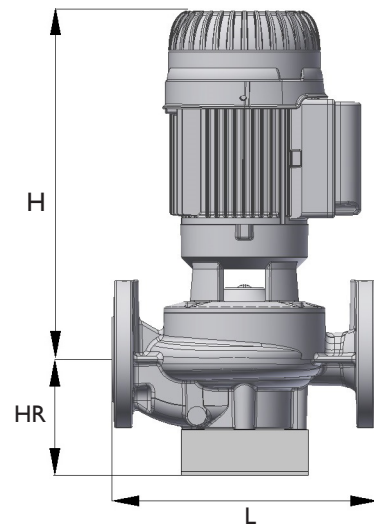
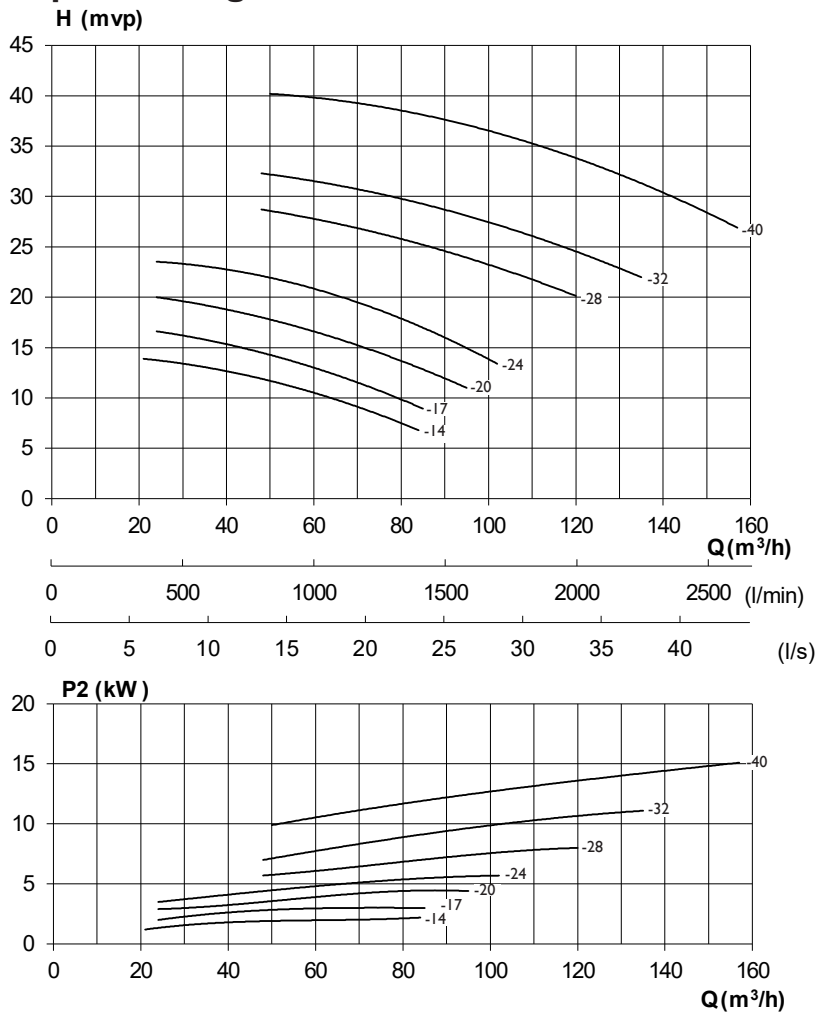
Perfecta Delta 80

Delta används både inom industri, i fastigheter och fjärrvärmesystem. Pumptypen är lämplig för pumpning av både kalla/varma vätskor i värmesystem, industrivättar, bevattning och tryckstegring. Pumphus av gjutjärn och pumphjul av gjutjärn eller polymer.
Max glykolinblandning 30%. Temperaturgränser framgår av tabell nedan. Kapacitetsdiagrammet visar rekommenderat driftområde.



Värme och kyla

Kapacitetsdiagram



3

Med reservation för tryckfel och tekniska ändringar

| Benämning | Art.nr | Min/Max Temp °C | PN | L (mm) | H (mm) | Vikt (kg) | HR* | P2 (kW) | Spänn. (V) | Märkström 400V (A) | Varvtal | Fotplatta | Pelare | Dropplåt | Vibrationsdämpare | Frekvensomformare | Differenstryckvakt |
|-----------|---------|-----------------|----|--------|--------|-----------|-----|---------|------------|--------------------|---------|-----------|---------|----------|-------------------|-------------------|--------------------|
| 80-14/84 | 6304390 | -10 till 140 | 16 | 360 | 511 | 71 | 155 | 2,2 | 230/400 | 8,5 | 2874 | 6305140 | 6305130 | 6305160 | 6293910 | 6298030 | 6298060 |
| 80-17/84 | 6304400 | -10 till 140 | 16 | 360 | 529 | 80 | 155 | 3 | 400/690 | 5,8 | 2880 | 6305140 | 6305130 | 6305160 | 6293910 | 6298040 | 6298070 |
| 80-20/90 | 6304410 | -10 till 140 | 16 | 360 | 614 | 95 | 155 | 4 | 400/690 | 8,0 | 2914 | 6305140 | 6305130 | 6305160 | 6293910 | 6298040 | 6298070 |
| 80-24/102 | 6304420 | -10 till 140 | 16 | 360 | 633 | 114 | 155 | 5,5 | 400/690 | 10,4 | 2910 | 6305140 | 6305130 | 6305160 | 6293910 | 6298050 | 6298070 |
| 80-28/120 | 6304430 | -10 till 140 | 16 | 440 | 680 | 91 | 165 | 7,5 | 400/690 | 13,4 | 2905 | 6305140 | 6305130 | 6305160 | 6293910 | 6298050 | 6302630 |
| 80-32/130 | 6304440 | -10 till 140 | 16 | 440 | 778 | 196 | 165 | 11 | 400/690 | 19,4 | 2932 | 6305180 | 6305170 | 6305190 | 6305210 | 6299070 | 6302630 |
| 80-40/150 | 6304450 | -10 till 140 | 16 | 440 | 778 | 167 | 165 | 15 | 400/690 | 26,5 | 2945 | 6305180 | 6305170 | 6305190 | 6305210 | 6299200 | 6302630 |

*Avstånd rörcentrum till pelare